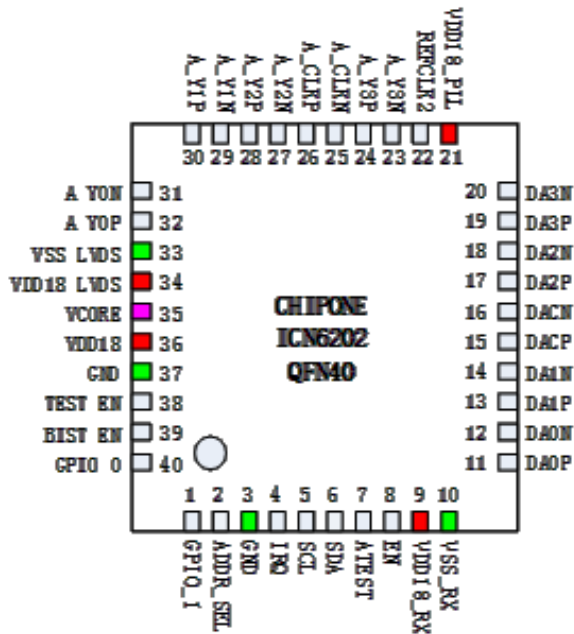


## ICN6202

### 特点

- 支持 1-4 路灵活配置的 MIPI DSI 信号输入
- MIPI 链路单路最大支持速率 1Gbps
- 支持 RGB666 和 RGB888 打包格式
- MIPI 链路支持组内 P/N 信号交换
- 单 LVDS 链路，支持 6/8bit 输出模式
- 支持 VESA 和 JEDIA 标准
- LVDS 最大时钟支持 154MHz
- LVDS 链路支持组内 P/N 交换和组间交换
- 最大分辨率支持 1920\*1200
- 极低的待机功耗和工作功耗
- 芯片 ESD 防护 2KV
- 1.8V 单电源供电
- 封装：QFN40



## 应用

手机、智能手机、PDA

GPS/游戏机

便携式/平板电脑

移动上网设备

家庭娱乐设备

## 应用框图

