

规格书  
Specification

品名  
Model name

QMB-09B-03  
C96256  
ROHS

**PROPRIETARY**  
Huaneng Electronic co.,Ltd.

**CONFIDENTIAL**  
Huaneng Electronic co.,Ltd.

Version #	Spec V1.0
制作日期 Date	2017/05/16
准备 Prepared	Yang shu yin Acoustic specialist,R&D Dept.
审核 Approved	Zhang chang hua Executive Manager,R&D Dept.



江苏华能电子有限公司

*Components Operating Div.*  
*HuanengElectronic co.,Ltd.*

2. General specification

项目/Item		规格/Spec	条件/Condition
1	额定电压 Rated voltage	3VDC	
2	工作电压 Operation voltage	2~5VDC	
3	声压 Sound Pressure Level=SPL	Min 85dB	测试环境：标准状态，标准驱动电路，额定电压 测试距离：0.1m Standard State,Standard Drive Circuit. Rated voltage,Distance at 0.1m
4	平均消费电流 Average consumption current	Max 80mA	
5	振荡频率 Oscillation frequency	2700Hz	
6	电阻 	16±3Ω	
7	工作温度范围 Range of operation temperature	-20~+70°C	声压 ≥80dB SPL ≥80dB
8	保存温度范围 Range of preservation temperature	-30~+80°C	
9	端子强度 Terminal strength	10N	拉负荷方向的终端轴 Pull load on the direction of the terminal axis
10	外部尺寸 Externals size	Φ9×5.5	参阅附图 Refer to the attached drawing
11	材质 Housing Material	PBT	
12	重量 Mass	1.8g	

☆标准状态：常温（15~35°C），湿度（25~85%相对湿度），空气压力（860~1060hpa）  
在假设的情况判断，测试是一基本状态下进行。

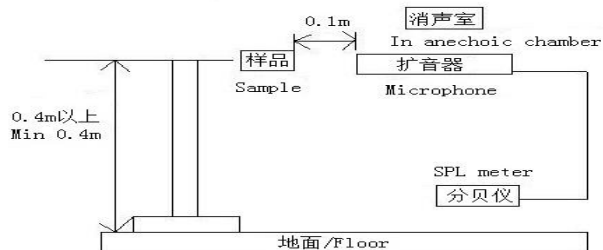
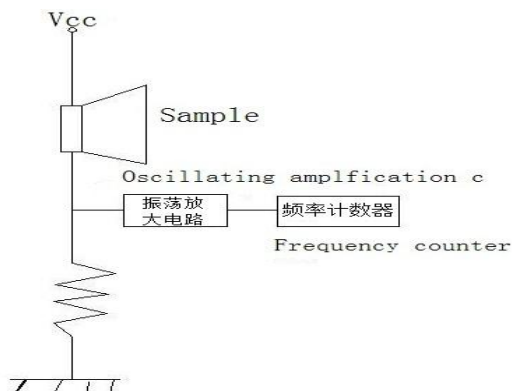
Standard State: Ordinary Temp(15~35°C), Humidity(25~85%RH), Air pressure(860~1060hPa)  
In case of doubtful judgment, the test is re-performed under Basic State.

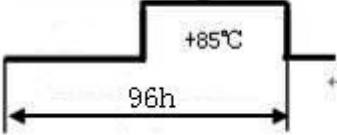
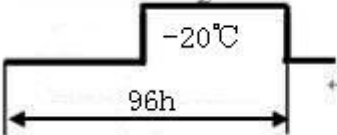
☆基本情况：温度。（20±2°C），湿度（60~70%相对湿度），空气压力（860~1060hpa）

Basic State: Temp.(20±2°C), Humidity(60~70%RH), Air pressure(860~1060hPa)

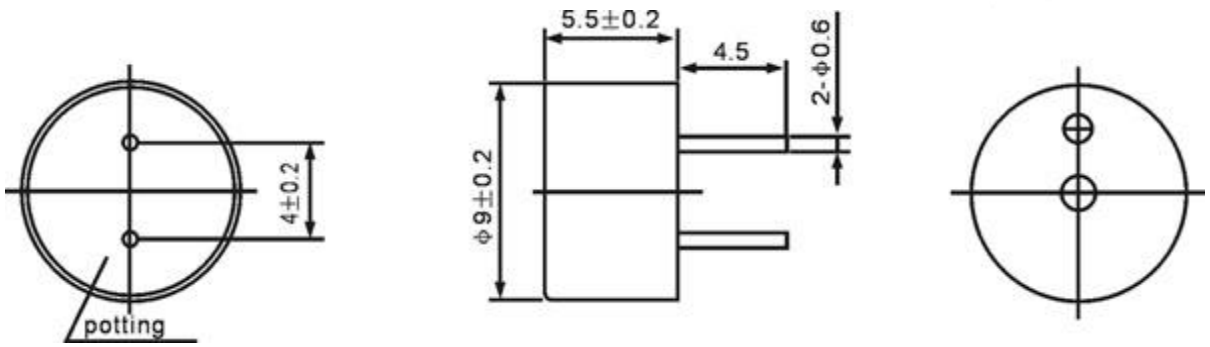
<标准驱动电路>/<Standard Drive Circuit>

<标准测试治具>/<Standard Test Fixture>



项目/Item	试验条件/Test condition	判断标准/Criteria	引用规格
1 高温保存试验 High temperature Preservation	+85°C环境下放置24小时 Exposure to +85°C for 24 hrs.	经过测试, 符合规格, 没有任何不合格的外观和性能 After the test the part shall meet specificati- -ons without any degra.	
2 低温保存试验 Low temperature preservation	-20°C环境下放置24小时 Exposure to -20°C for 24 hrs.		
3 高温试验 High temperature Shock			
4 低温试验 Low temperature Shock			
5 常温寿命试验 Ordinary Temp. Life	常温 (25°C±10°C) 电压3VDC连续测试48小时 Driving the sounder at 3VDC for 48hrs in the room temperature (25°C±10°C)		
6 高温寿命试验 High Temp. Life	高温 (+85°C) 电压3VDC连续测试2小时 Driving the sounder at 3VDC for 2hrs in the low temperature (+85°C)		
7 低温寿命试验 Low Temp. Life	低温 (-20°C) 电压3VDC连续测试2小时 Driving the sounder at 3VDC for 2hrs in the low temperature (-20°C)		
8 端子拉力试验 Lead strength	10N的拉力在端子上拉10±1秒 Pull load on the direction of the terminal axis for 10±1 sec.		
9 跌落试验 Free drop	70cm高自由掉落到厚40mm的木板上, 每个方向一次 Free drop, 70cm height, on wood board (t40mm) X, Y, Z 3Direction 1time each, total 3times.		
10 端子可焊性试验 Solderability	260±5°C焊接温度。时间: 5±0.5sec。 Temp. 260±5°C Soaking Time: 5±0.5sec	端子95%必须覆盖着焊料 95% surface of lead pins must be covered with fresh solder and no soldering holes Should be found	

一般公差	±0.3
角度公差	



		审批	张长华	材料	PP0料	制造日期	出图日期
		检查	杨树银	加工		品名	APPEARANCE DRWG
		设计		表面处理			产品名称
		制图		第三角法	尺度 2/1 MM	品号	
日期	变更号码	变更内容		江苏华能电子有限公司		品号	
DATE	CHANGE NO.	CHANGE CONTENTS		HUANENG Electronics Co.Ltd		CODE NO.	

产品特征图

