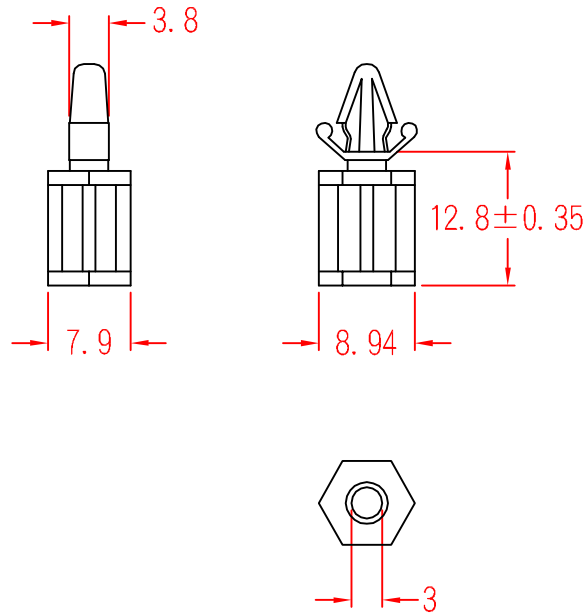


# CS-13



To fit 4.0mm hole  
chassis 0.5~2.0mm

承認  
KSS  
85.04.30  
邱平裕

審查

製圖  
KSS  
85.04.30  
謝文通

設計

中文名  
平底隔離柱

MATERIAL UL 94V-2  
NYLON 66

ITEM NO.  
CS-13

SCALE

FINISH

NAME

SCREW FASTENED CIRCUIT BOARD SUPPORT

使用機種

△ ( . . )

誤 差  
TOLERANCE ±0.5mm

△ 03-15-1996  
DATE

REVISIONS K001

R.NO.



凱士士企業股份有限公司

▶ 請勿實測圖面 ◀