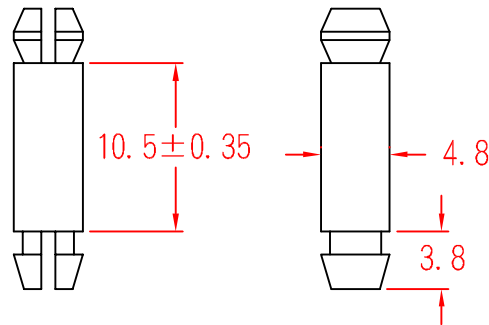


SP-10

To fit 4.0mm hole
chassis 1.6mm



To fit 4.0mm hole
chassis 1.6mm

承認
KSS
95.02.10
邱平裕

審查

製圖
KSS
95.02.10
謝文通

設計

中文名 PC板隔離柱		MATERIAL UL 94V-2 NYLON 66	ITEM NO. SP-10
SCALE		FINISH	NAME MINATURE SUPPORT POST

使用機種	△ (. .)	誤 差 TOLERANCE ± 0.5mm	△ (. .) 02-10-2006 DATE	REVISIONS K002	R.NO.
------	-----------	--------------------------	---------------------------------	-------------------	-------

