

■ 概述

MST2219是一款点摩托车点火进角控制芯片。内部集成振荡器,用数字方式实现进角控制,精度及稳定性高。仅通过两个外围电阻即可实现对起始进角转速及终止进角转速的设定,设定方式简单灵活。点火信号同时可作为停振信号输出,最大输出电流可达10mA以上。可替代原有分立器件方案,简化设计,减少元器件数目,降低成本,提升产品性能和可靠性。

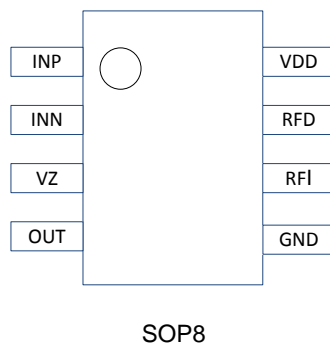
■ 应用

- 摩托车直流点火器
- 摩托车一般交流点火器
- 摩托车交流倍压点火器

■ 引脚定义 (SOP8)

引脚分布	符号	描述
1	INP	正脉冲检测输入
2	INN	负脉冲检测输入
3	VZ	输入钳位端
4	OUT	点火信号输出端
5	GND	GND
6	RFI	递加计数频率设定
7	RFD	递减计数频率设定
8	VDD	电源电压

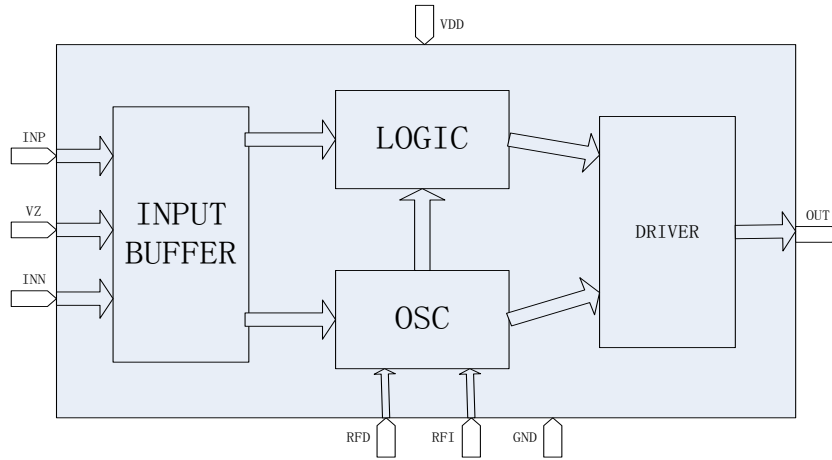
■ 封装形式及引脚分布



■ 特点

- 采用CMOS工艺
- 集成度高, 外接元件少
- 触发信号限幅, 提高CDI抗干扰能力
- 线性进角控制
- 输出驱动能力可达10mA
- SOP-8封装
- 点火信号同时可作为停振信号输出

■ 原理框图



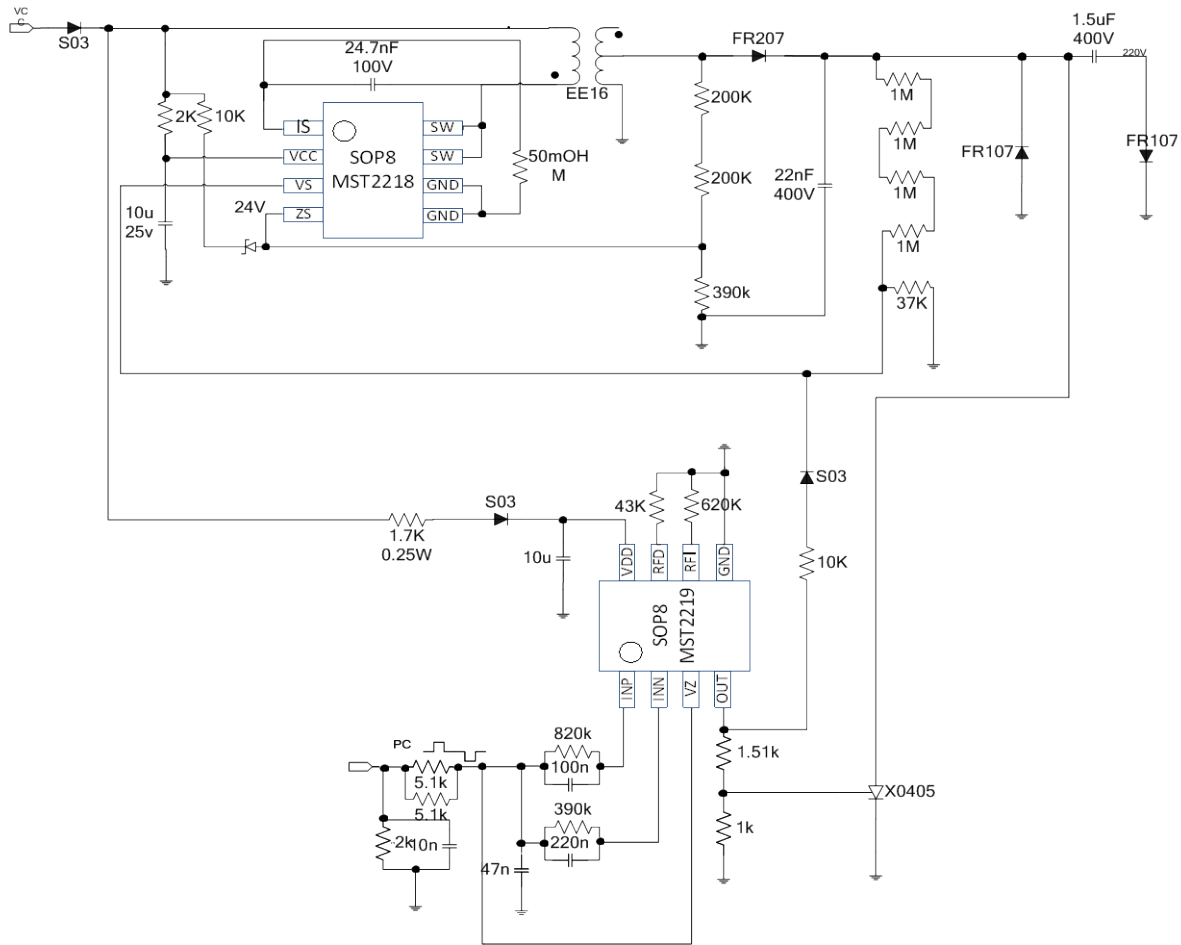
■ 绝对额定电气参数(TA = 25°C)

Characteristics	Rating	Unit
VCC to GND	-0.3 to 8	V
VZ to GND	-10 to 10	V
INP to GND	-14 to 1	V
INN to GND	-1 to 14	V
其他PIN	-0.3 to 8	V
允许工作温度	-40 to 125	°C
允许存储温度	-55 to 150	°C

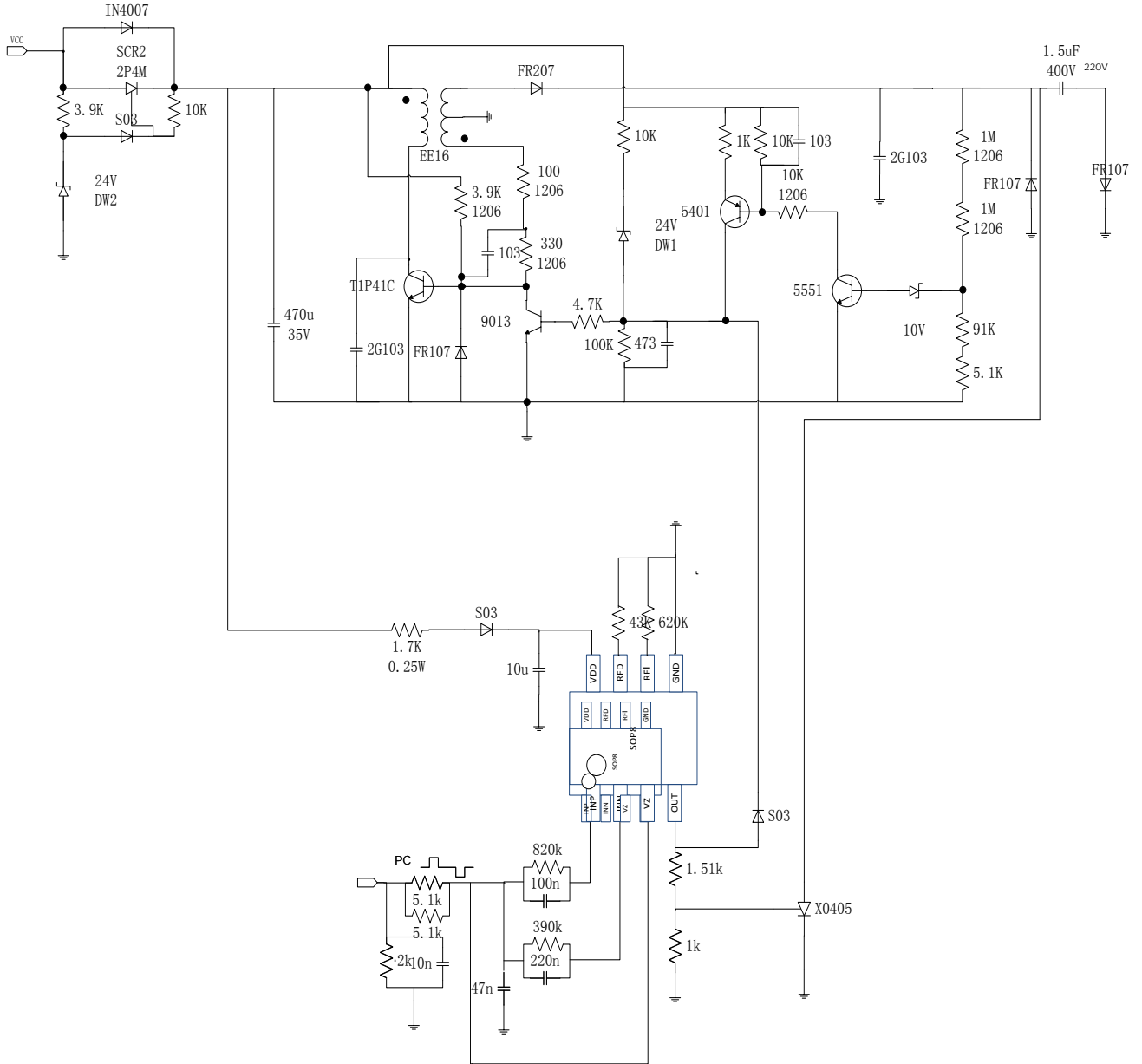
■ 性能参数 (VCC=5V, TA=25°C, unless otherwise specified)

Characteristics	Symbol	Conditions	Min	Typ	Max	Units
工作电压范围	VCC	ICC=2mA	4.5	5	5.5	V
最大钳位电流	ICLAMP				30	mA
待机电流	ICCSTB	VCC=4.5V. (test circuit)		300		uA
VZ正钳位电压	VZP	Isink=1mA	2	4	7	V
VZ负钳位电压	VZN	Isource=1mA	-7	-4	-2	V
INP正钳位电压	VINPP	Isink=1mA	0.3	0.7	2	V
INP负钳位电压	VINPN	Isource=1mA			-14	V
INN正钳位电压	VINNP	Isink=1mA	14			V
INN负钳位电压	VINNN	Isource=1mA	-2	-0.7	-0.3	V
欠压保护电压	VUVLO		4	4.4	4.8	V
欠压解除电压	VRISE		4.6	4.9	5.2	V
输出驱动电流	IO	VCC=4, Vout=3.5V		10		mA
输出吸收电流	IOL	VCC=4, Vout=0.5V		10		mA
输出脉冲宽度	TON	TYP APPLICATION		500		uS

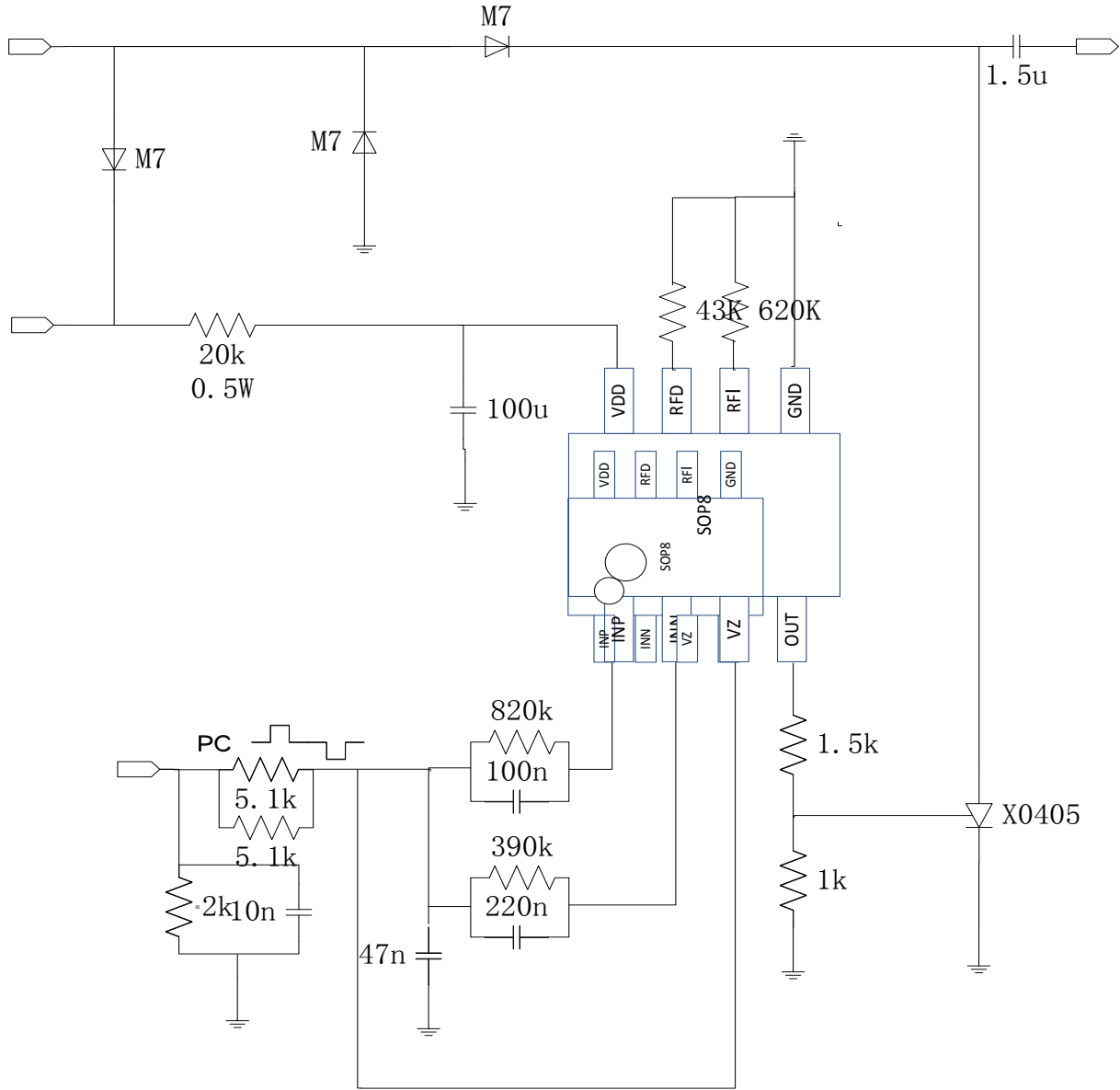
应用线路



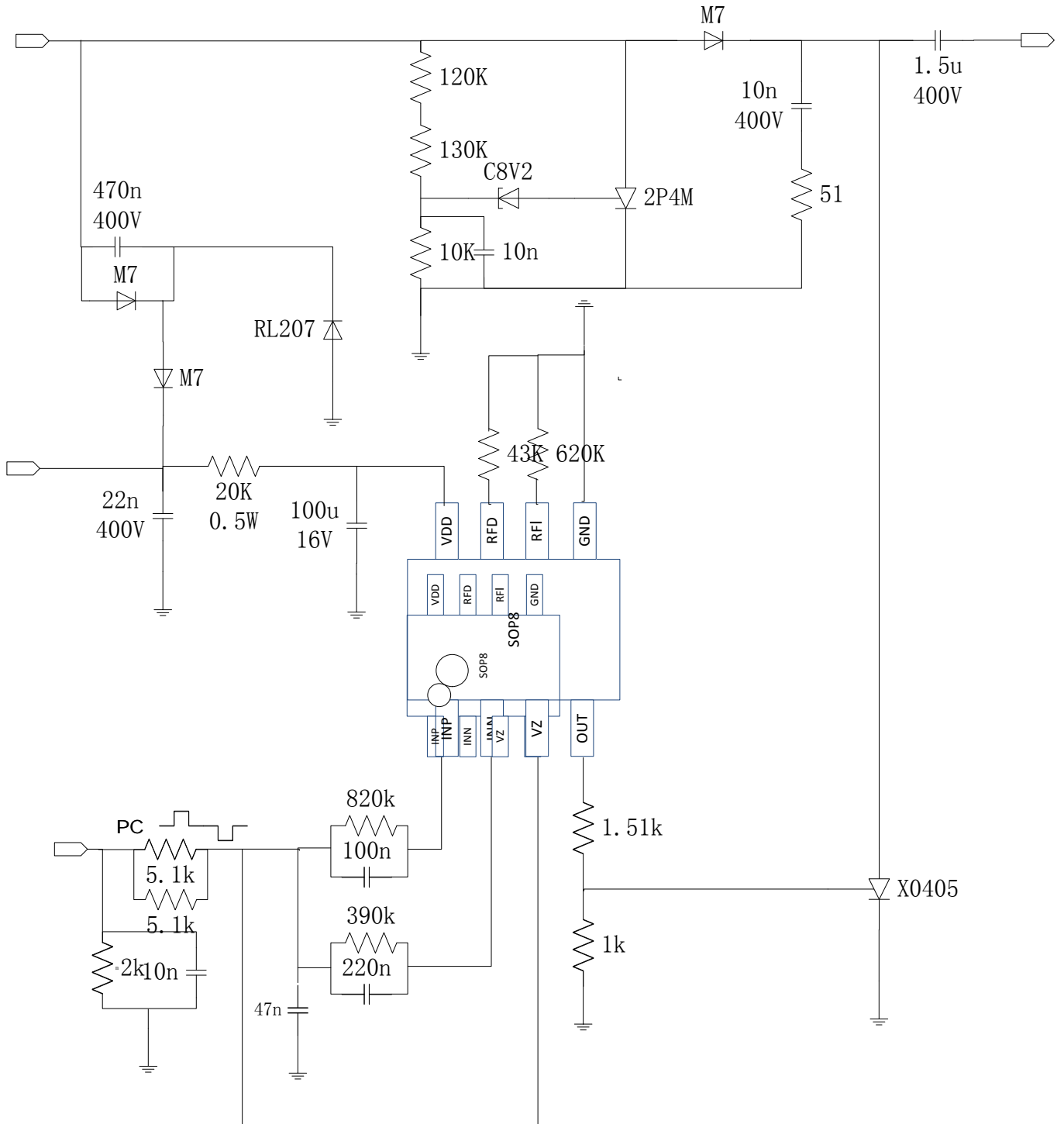
配合点火器 MST2218 的直流点火应用



一般直流点火器应用



一般交流点火应用



一般交流倍压点火器

■ 应用调试方法

一.20 度凸台电阻设置

1. 常见应用对应 RFD/RFI 电阻

起始进角转速/终止进角转速 (转/Min)	RFD	RFI
2000/6000	36K	408K
1000/6000	36K	509K
2000/5000	43K	437K
1000/5000	43K	584K
2000/4000	54K	458K
1000/4000	54K	680K
2000/3000	72K	407K
1000/3000	72K	812K

2. 其他应用 RFD/RFI 电阻调试方法

(1)首先根据终止进角转速确定 RFD 电阻大小:

$$RFD=4000*54K/N$$

(2)根据起始进角转速与终止进角转速确定 RFI 大小:

$$RFI=16.96* (1-N1/N) * (4000*54K/N)$$

其中:

N1 为起始进角转速 (单位: 转/分)

N 为终止进角转速 (单位: 转/分)

二.其他度数凸台电阻设定:

$$(1)RFD=(360-D)*4000*54K/(340*N)$$

$$(2)RFI=(360-D)*(1-N1/N)*RFD/D$$

其中:


N1 为起始进角转速 (单位: 转/分)

N 为终止进角转速 (单位: 转/分)

RFD 为第一步中确认的电阻值

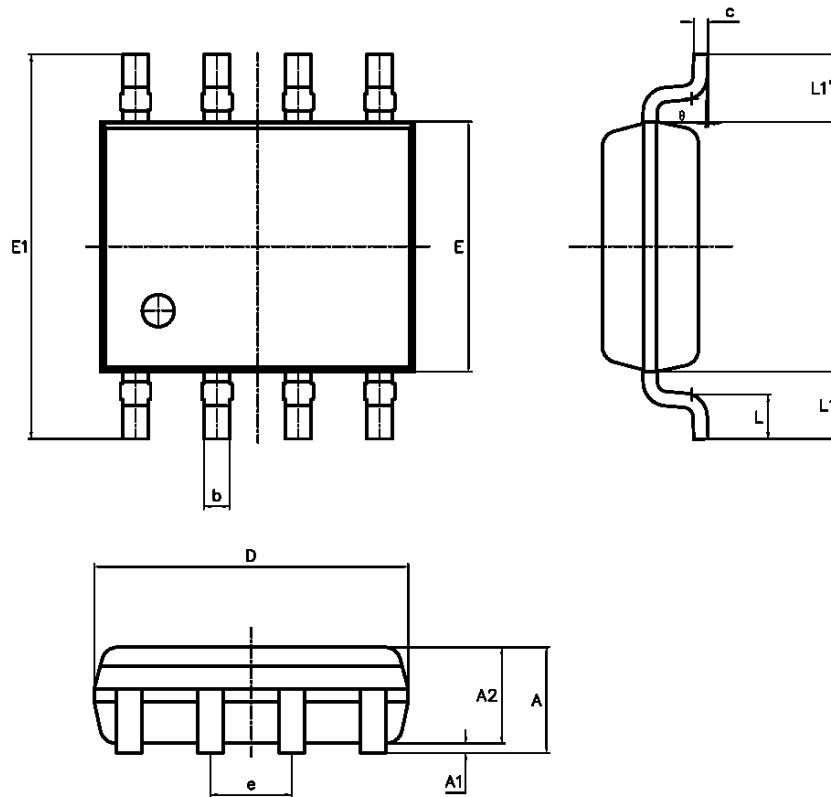
备注: 实际应用中可能由于凸台精度需要微调。

■ 产品命名及打标信息

Package/Order Information		
<p>Order Part Number</p> <p>MST2219KC</p> <p>KC: SOP8</p> <p>2219: Product Name</p> <p>MST: Company Name</p>	<p>Package Outline</p>	 <p>Top View</p>
	<p>Minimum Package</p>	<p>SOP8 2500/Reel</p>
	<p>Marking</p>	<p>MST2219</p> <p>533X</p> <p>2218: Product Code X: Internal Code. Variable.</p> <p>533: 5-2015; 33-the 33th week of this year MST: Company Code</p>

■ 封装信息

SOP8



Symbol	Dimensions In Millimeters		Dimensions In Inches	
	Min	Max	Min	Max
A	1.595	1.775	0.063	0.070
A1	0.145	0.250	0.006	0.010
A2	1.350	1.550	0.053	0.061
b	0.375	0.425	0.015	0.017
c	0.170	0.250	0.007	0.010
D	4.700	5.100	0.185	0.200
E	3.875	3.925	0.153	0.155
E1	5.800	6.200	0.228	0.244
e	1.270(BSC)		0.050(BSC)	
L	0.615	0.765	0.024	0.030
L1	1.04REF		0.041REF	
L1-L1'	----	0.12	----	0.005
θ	0°	8°	0°	8°