

Pro'sKit®

Professional Tool Solutions Since 1991

903-133S RoHS COMPLIANT

8格迷你耐摔零件盒

- 全塑料PP材质
- 迷你,耐摔,
- 收纳方便



产品特点



勾嵌式闭合
密封性强



迷你尺寸
方便携带



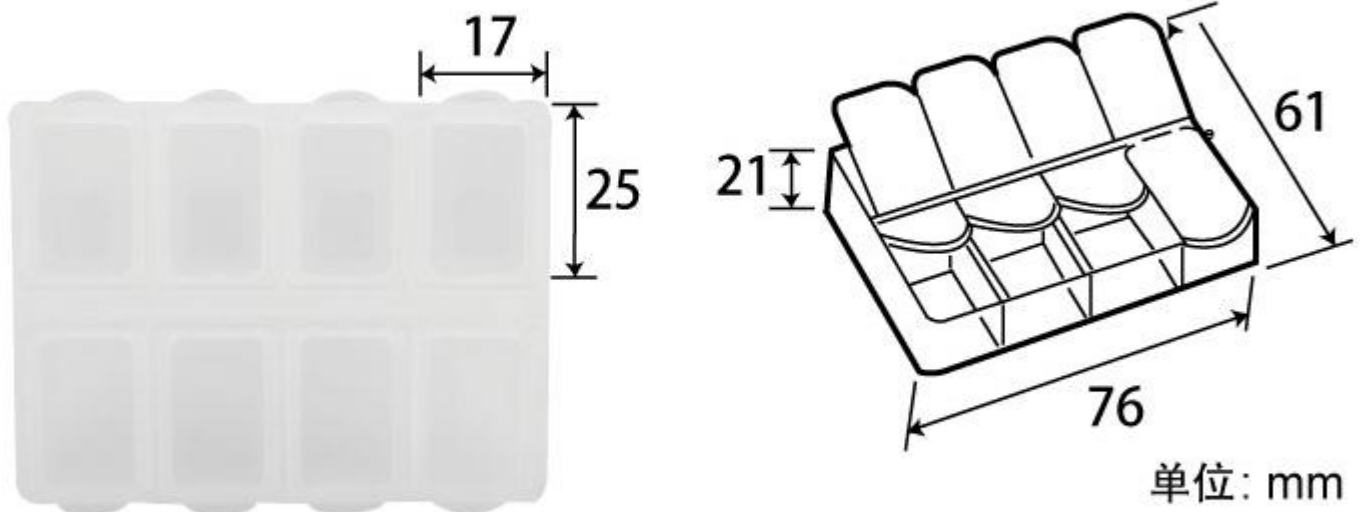
PP耐摔
材质

产品功能



可放置小螺丝、零件、耳钉、戒指、手机卡等物件

规格尺寸



| 型号 | 材质 | 尺寸(LxWxH)(mm) | 包装方式 |
|----------|----|---------------|------|
| 903-133S | PP | 76x61x21 | 塑料袋 |

产品使用



可分类收纳多件小物品



8个迷你内格适用不同零件放置

产品包装

