

带 700V 高压启动的 *super-PFC/PSR*<sup>™</sup> LED 驱动控制器

## 特点

- ◆ 内置 700V 高压启动器件，启动时间小于 100 毫秒，实现 LED 灯的“即开即亮”
- ◆ 专利“*super-PFC/PSR*<sup>™</sup>”控制，实现 PF>0.92
- ◆ 采用“*min-THD*<sup>™</sup>”技术，THD<10%
- ◆ 准谐振控制，效率高达 90%
- ◆ 内置闭环恒流算法，无需外部电感量补偿，支持 QR 和 DCM 模式
- ◆ 内置 1.5% 精度的闭环恒流参考基准
- ◆ 原边反馈控制(PSR)，省去光耦和 TL431
- ◆ 内置 90KHz 钳频，良好的 EMI 性能
- ◆ 可实现±4%的量产恒流精度
- ◆ 内置 AC 线输入恒流补偿，提高恒流精度
- ◆ LED 短路/开路保护
- ◆ 超低启动电流，管脚浮空保护
- ◆ 宽 VDD 工作电压范围，方便 LED 系统设计
- ◆ 芯片过温度保护(OTP)
- ◆ 内置 LED 输出电压钳位
- ◆ 逐周期电流限制，内置前沿消隐
- ◆ VDD OVP 拔插头锁存(latch plug-off)保护
- ◆ VDD UVLO (欠电压保护) 和钳位

## 应用

- ◆ LED 照明

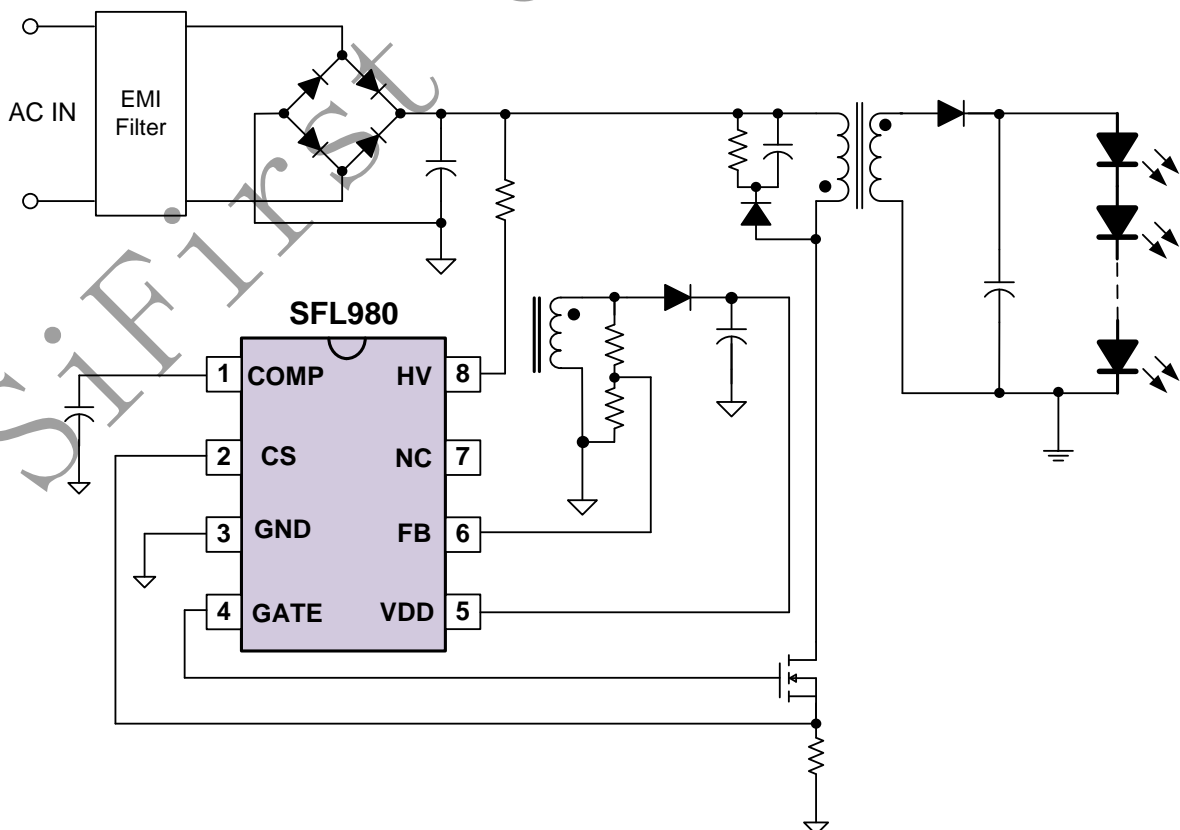
## 概述

SFL980 单芯片集成 700V 高压启动器件，启动时间小于 100 毫秒，可以实现“即开即亮”，是针对隔离 Flyback 架构优化的高 PF 值、低 THD、高精度 LED 恒流控制器，适用于 LED 照明领域。该芯片采用专利的“*super-PFC/PSR*<sup>™</sup>”控制架构和“*min-THD*<sup>™</sup>”技术，能够实现高达 90% 的转换效率、高于 0.92 的功率因子、小于 10% 的 THD 以及量产±4%的恒流精度。

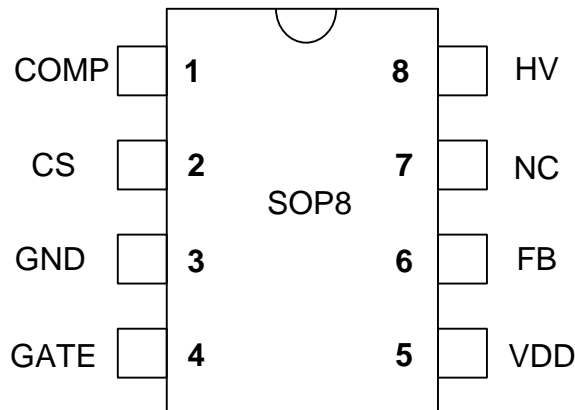
SFL980 内置专利的高精度闭环恒流算法，支持准谐振 QR 和 DCM 模式，同时内置负载调整补偿和 AC 线电压补偿，大大提高了 LED 输出恒流精度。芯片最高工作频率被钳频在 90KHz，配合输出 GATE 软驱动，使 LED 电源具有较好的传导和辐射 EMI 性能。SFL980 采用准谐振(QR)控制，通过谷底导通方式减少了开关损耗，显著的增加了能量转换效率。SFL980 具有非常宽的 VDD 工作电压范围，可从 10.5V 到 27V，使得 LED 系统设计更加方便。

SFL980 集成了诸多保护功能，包括 VDD 欠压保护，VDD OVP 过压保护，LED 短路/开路保护，芯片过温度保护，逐周期过流保护，管脚浮空保护等。VDD OVP 过压保护为拔插头锁存保护模式，其它保护为自动重启保护模式。SFL980 提供 SOP8 封装形式。

## 典型应用图



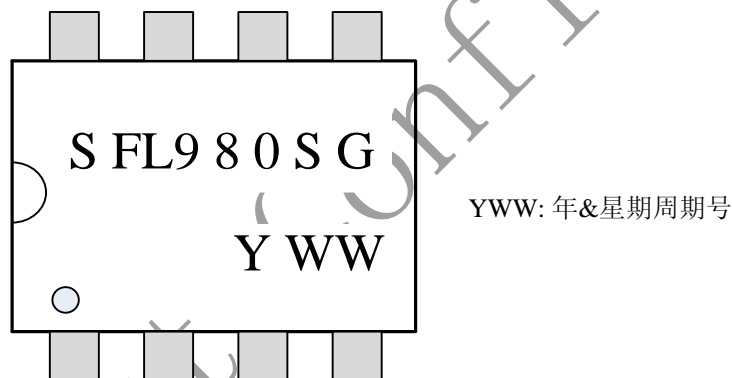
## 管脚封装



## 订购信息

订购型号	IC 打印	封装		包装编带
SFL980SG	SFL980SG	SOP8	Green	
SFL980SGT	SFL980SG	SOP8	Green	√

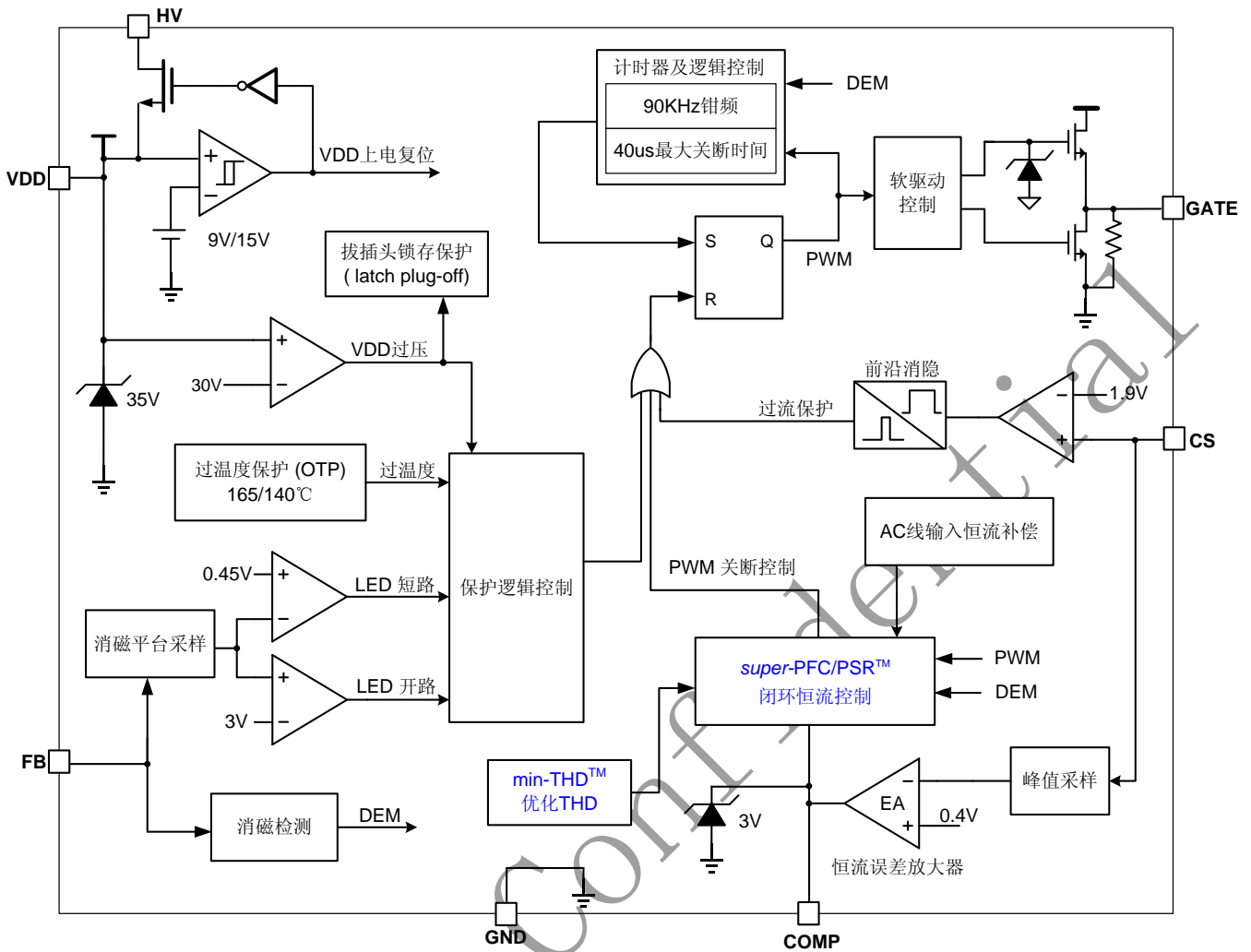
## IC 表面打印信息



## 管脚描述

管脚号	管脚名称	I/O	描述
1	COMP	I	闭环恒流滤波电容脚。
2	CS	I	电流检测脚。
3	GND	P	芯片地。
4	GATE	I	外部 MOS 驱动脚。
5	VDD	P	芯片电源。
6	FB	I	反馈脚，通过此脚位检测变压器消磁信息，并用此信息来实现闭环恒流。同时通过检测此脚来实现 LED 短路/开路保护。
7	NC	-	无连接
8	HV	P	高压启动脚。

芯片内部模块图



极限参数 (注释 3)

参数	参数范围	单位
HV 电压	700	V
VDD 电压	35	V
VDD 钳位电流	10	mA
驱动 GATE	20	V
FB 管脚电压工作范围	-0.7 to 7	V
COMP, CS 管脚电压工作范围	-0.3 to 7	V
封装热阻(SOP-8)	150	°C/W
最高结温	150	°C
工作温度范围	-40 to 85	°C
储存温度范围	-65 to 150	°C
ESD 人体模型	3	kV
ESD 机器模型	250	V

推荐工作条件 (注释 4)

参数	参数范围	单位
VDD 工作范围	11 to 27	V
环境工作温度范围	-40 to 85	°C

## 电气参数

(无特别说明情况下  $T_A = 25^\circ\text{C}$ ,  $V_{DD} = 18\text{V}$ )

符号	参数	测试条件	最小	典型	最大	单位
<b>高压启动部分 (HV 管脚)</b>						
I_HV1	高压供电能力	$V_{DD} = 2\text{V}$ , $HV = 500\text{V}$	2	4	7	mA
I_HV2	高压供电能力	$V_{DD} = 13\text{V}$ , $HV = 500\text{V}$	1	2	3.5	mA
I_HV_leak	HV 脚漏电	$V_{DD} = 18\text{V}$ , $HV = 500\text{V}$			10	$\mu\text{A}$
<b>芯片电源部分 (VDD 管脚)</b>						
I_Startup	VDD 启动电流			2	20	$\mu\text{A}$
I_VDD_Op	芯片工作电流	GATE 接 1nF 电容		1.1	2	mA
UVLO(ON)	VDD 启动电压		14	15	16	V
UVLO(OFF)	VDD 关断电压		8	9	10	V
VDD_OVP	VDD 过压保护阈值		28	30	32	V
V_DD_Clamp	VDD 钳位电压	$I(V_{DD}) = 5\text{ mA}$	33	35	37.5	V
I(VDD_latch)	VDD 拔插头锁存 (latch) 模式下工作电流			100		$\mu\text{A}$
<b>反馈输入部分 (FB 管脚)</b>						
V_FB_OVP	输出过压保护阈值			3		V
N_OVP	输出 OVP 保护确认的连续开关周期数目			3		开关周期
V_FB_Short	输出短路保护阈值			0.45		V
T_FB_Short	短路保护确认时间			40		ms
V_FB_DEM	消磁检测阈值			0.1		V
<b>频率控制部分</b>						
Toff_max	最大关断时间			40		$\mu\text{s}$
Ton_max	最大开启时间			25		$\mu\text{s}$
Freq_max	最大工作频率			90		KHz
Ton_min	最小关断时间			3		$\mu\text{s}$
<b>恒流闭环控制部分 (COMP 管脚)</b>						
Vcomp_H	COMP 最高钳位电压			3		V
Vcomp_L	COMP 最低钳位电压			1		V
Vcomp_start	COMP 初始化电压			1.45		V
Icomp_start	COMP 初始化电流			240		$\mu\text{A}$
Icomp_clamp	COMP 钳位电流	COMP < Vcomp_L 或 COMP > Vcomp_H		1		mA
<b>电流检测部分 (CS 管脚)</b>						
T_blanking	CS 前沿消隐时间			350		ns
Vth_OC	逐周期电流限制阈值			1.9		V
T_D_OC	芯片关断延迟			100		ns
Vref_CC	内部恒流基准		394	400	406	mV
<b>输出驱动部分 (GATE 管脚) (注释 5)</b>						
VOL	输出低电压能力	灌入 20mA 电流			1	V
VOH	输出高电压能力	抽出 20mA 电流	7.5			V
VG_clamp	输出钳位电压	$V_{DD} = 24\text{V}$		16		V
T_r	输出上升沿	GATE 接 1nF 电容		150		ns
T_f	输出下降沿	GATE 接 1nF 电容		60		ns
<b>过温保护</b>						
OTP	过温保护温度	温度上升		165		$^\circ\text{C}$
OTP_hys	过温保护迟滞			25		$^\circ\text{C}$
<b>VDD OVP 拔插头锁存 (latch plug-off) 保护</b>						
VDD_latch_H	拔插头锁存模式下 VDD 最高电压			12		V

V <sub>Latch_release</sub>	拔插头锁存解除电压			8.7		V
I <sub>vdd(latch)</sub>	VDD 拔插头锁存 (latch)模式下工作电流	VDD= V <sub>Latch_release</sub> +1V		100		uA

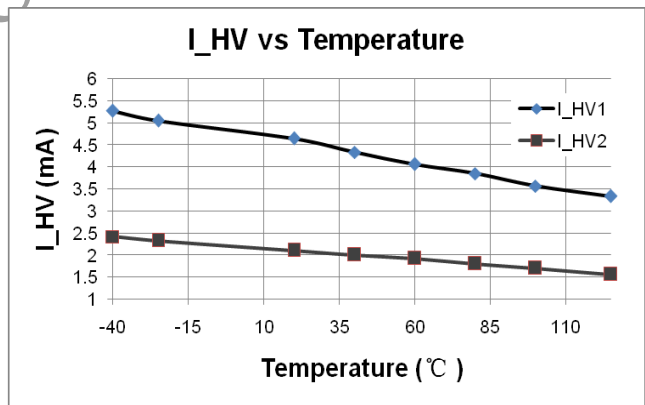
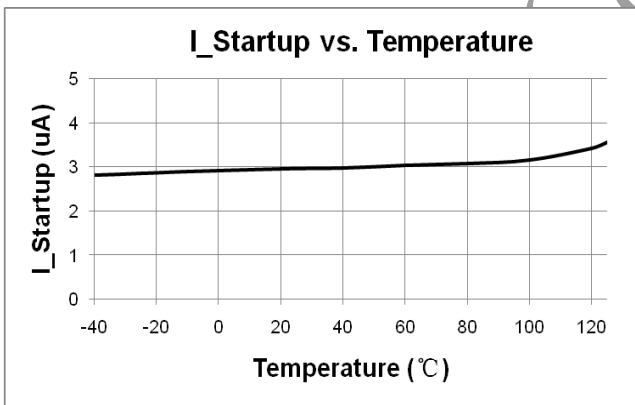
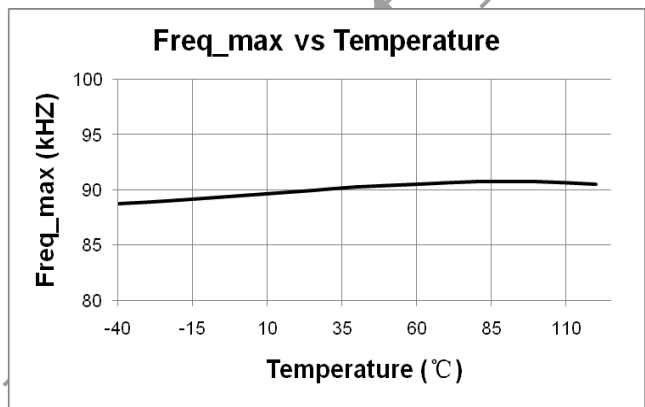
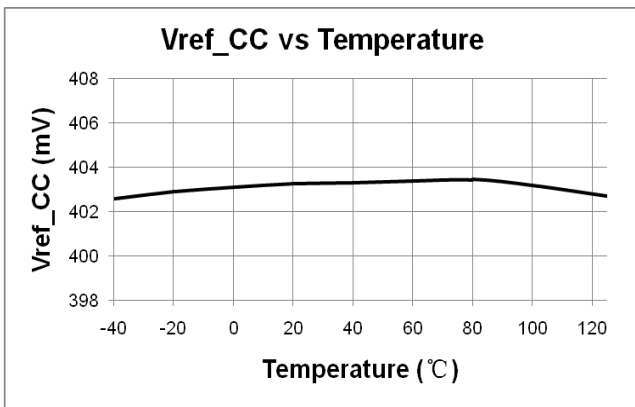
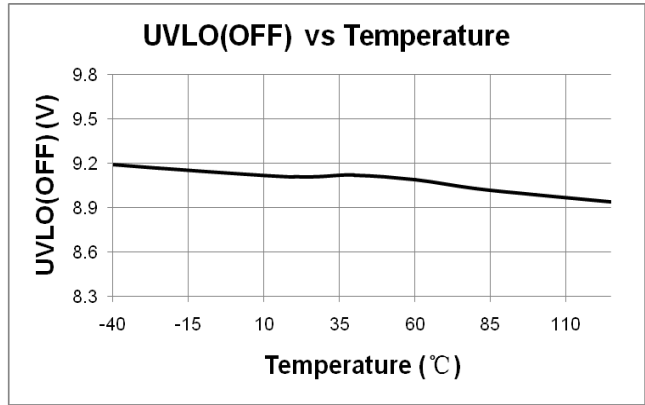
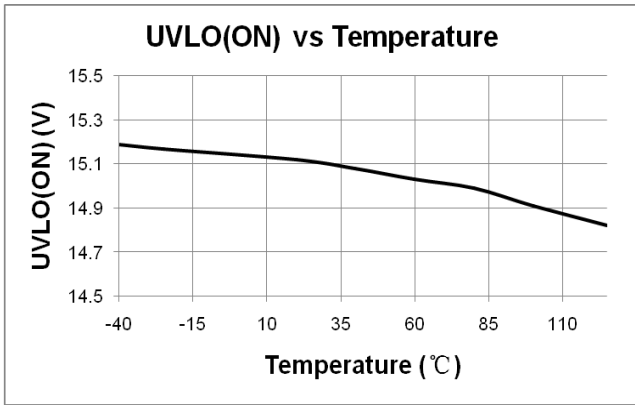
**注释3.** 最大极限值是指超出该工作范围，芯片有可能损坏。推荐工作范围是指在该范围内，器件功能正常，但并不完全保证满足个别性能指标。电气参数定义了器件在工作范围内并且在保证特定性能指标的测试条件下的直流和交流电参数规范。对于未给定上下限值的参数，该规范不予保证其精度，但其典型值合理反映了器件性能。

**注释4.** 芯片不能保证在此范围外能够正常工作。

**注释5.** 这些参数设计保证，但不是100%经过测试。

SiFirst Confidential

典型参数特性



## 应用信息

SFL980 集成 700V 高压启动管，启动时间小于 100 毫秒，可以实现“即开即亮”，是针对隔离 Flyback 架构优化的高恒流精度、高 PF 值、低 THD 的 LED 恒流控制器。芯片采用原边反馈（Primary Side Regulation, PSR）控制架构，工作在临界导通 QR 模式(Quasi Resonance, QR)，并且采用赛威科技专利的“*super-PFC/PSR™*”和“*min-THD™*”技术，能够实现高达 90% 的转换效率、高于 0.92 的功率因子、低于 10% 的 THD 以及量产±4% 的恒流精度。芯片具有良好的 EMI 性能和完善的保护功能，使得它非常适用于 LED 照明领域。

## ◆ 700V 高压启动实现小于 100 毫秒启动时间

图 1 显示了芯片内部高压启动电路，HV 脚通过电阻 Rst 与 Cbulk 连接。芯片集成了 700V 高压启动器件，在启动时芯片内部的高压电流源对电容 Cdd 快速充电，启动时间小于 100 毫秒，因而能够实现 LED 灯的“即开即亮”功能。在启动结束后芯片内部的高压启动管不会立即关闭，而是继续维持供电约 35ms（典型值），如图 2 所示。HV 延长供电可以避免因输出电压上升较慢导致 VDD 不能由辅助绕组供电而启动失败，在相同条件下可以使用较小的 VDD 电容而节省系统成本。通常情况下，Rst 推荐取大于 30K Ohm 的电阻。

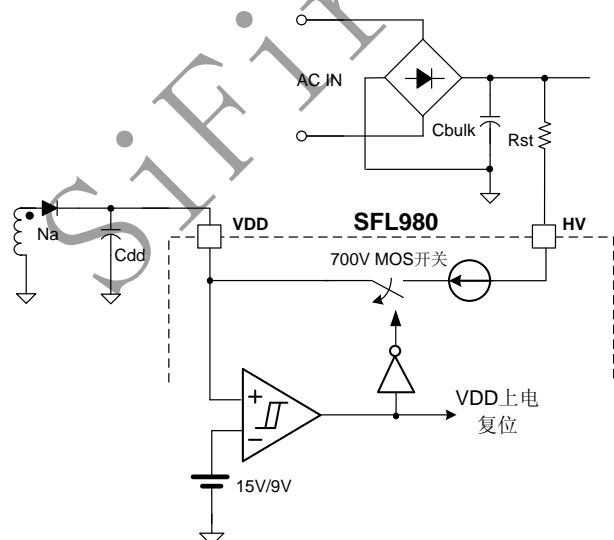


图.1 700V 超高压启动电路

## ◆ COMP 电容初始化

如图 2 所示，当芯片启动结束后，VDD 电压升高到 UVLO(ON)（典型值为 15V），芯片启动内部电路完成初始化并将内部 UVLO 欠压保护电路清零。芯片内部流出 240uA 电流对 COMP 电容快速充电至 1.45V，之后芯片工作并通过环路来控制输出恒流。COMP 初始化到 1.45V 可以显著减短 LED 点亮时间，但是在某些小功率应用中可能会造成输出电流过冲，若遇到此情况，将 COMP 对地串联电阻设定 COMP 初始值即可解决。

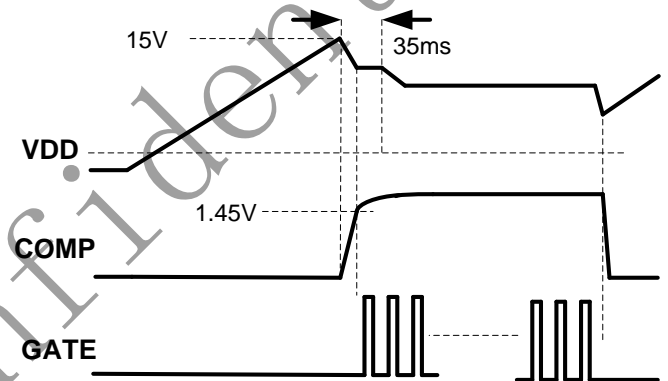


图.2 COMP 电容初始化

◆ *super-PFC/PSR™*、*min-THD™* 同时实现高精度恒流和高功率因子和低谐波失真

## 高精度闭环恒流控制 (支持 QR 和 DCM 模式)

SFL980 采用专利的闭环恒流技术来实现高精度恒流。相对于传统的简单的非闭环、自由准谐振（无钳频）恒流控制来说，闭环恒流算法能够使系统在准谐振（QR）模式和 DCM 模式（90KHz 钳频模式）下都能实现高精度恒流。

芯片对 CS 脚进行峰值采样并保持，通过内置的恒流误差放大器(EA, Error Amplifier)将 CS 峰值采样电压与参考电压（内部通过高精度修正为 400mV）进行比较放大，然后通过外置的 COMP 电容滤掉工频以上频率成分。COMP 电压控制 PWM 开通时间，从而一方面实现了 PFC 功能，另一方面实现了高精度闭环恒流。SFL980 还集成了 AC 线输入恒流补偿功

能，可以进一步减小 110-220VAC 下输出电流的变化。闭环恒流控制下 LED 输出电流参考可如下公式：

$$I_{out} = \frac{V_{ref\_CC}}{2 * R_{cs}} * \frac{N_p}{N_s}$$

在上式中， $V_{ref\_CC}$  为闭环恒流 EA 的参考电压（典型值为 400mV）， $N_p$  和  $N_s$  分别是变压器原边和次边绕组的匝数， $R_{cs}$  为接在 CS 和 GND 之间的电流采样电阻。

需要说明的是 COMP 电容越大，COMP 电压越稳定，系统的 PF 值也越好，但是相应的动态响应也会变慢，反之同样成立。

### 功率因子校正(PFC)

SFL980 内置专利的“**super-PFC/PSR™**”控制架构和“**min-THD™**”技术，可以实现 0.92 以上的 PF 值和低于 10%的谐波失真。芯片采用恒定开通时间控制方式进行功率因子校正(PFC)，恒定开通时间使得 LED 平均流近似成正弦波跟随 AC 线输入电压，从而提高了系统 PF 值。在给定负载大小和 AC 线输入电压情况下，开通时间在整个工频周期内大致恒定，从而实现了 PFC 功能，如下图 3 所示。

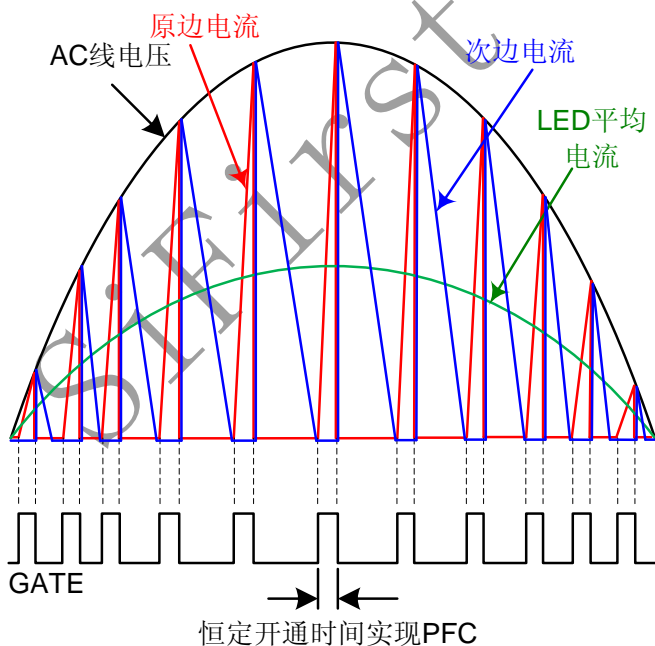


图 3.功率因子校正示意图

### ◆ 90KHz 最高工作频率钳频

SFL980 最高工作频率被钳位在 90KHz（典型值），使得系统具有良好的传导 EMI 性能。当芯片处于钳频状态时，系统进入 DCM 工作模式，芯片内置的闭环恒流算法模块继续能够维持输出恒流。

### ◆ 消磁检测

GATE 关闭后，变压器次边消磁对输出进行供电，消磁时 FB 电压正比于输出 LED 电压，消磁结束后由于变压器主感和功率 MOS 漏端电容谐振，FB 会在 0V 上下振动，芯片检测 FB 低于 0.1V（典型值）时判定消磁结束，如图 4 所示。为了防止误检测，设计 3us 屏蔽时间，即 3us 后使能消磁检测功能；同样芯片设计了最大消磁时间 40us，以防止芯片检测不到消磁信号引起异常关机。

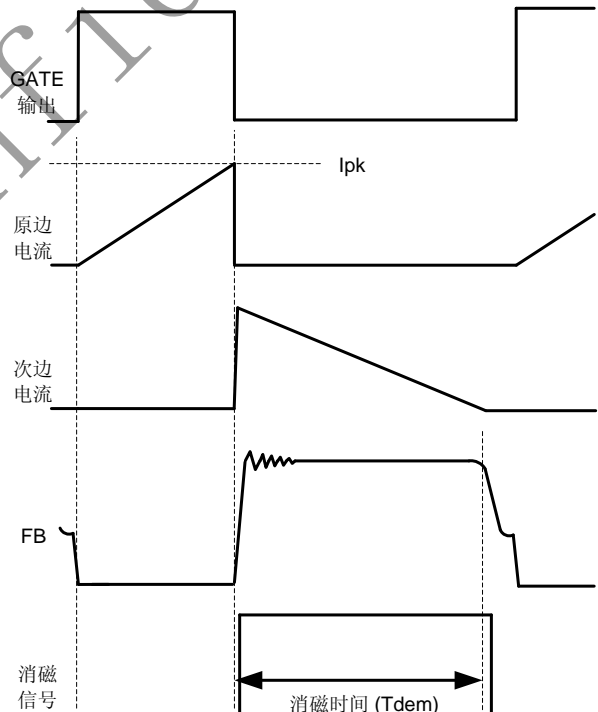


图 4.芯片内部消磁检测控制

### ◆ LED 输出短路、LED 开路保护/过压保护

SFL980 逐周期检测输出 FB 消磁平台电压（FB 消磁平台电压与 LED 输出电压成比例），当芯片检测到 FB 消磁平台电压低于 0.45V（典型值）且持续了 40ms（典型值）时触发 LED 输出短路保护，芯片进入掉电自动重启保护模式。当 LED 开路发生时，输



出电压会冲高，当连续 3 个周期检测到 FB 消磁平台电压高于 3V 时，触发 LED 开路或者输出过压 OVP 保护，芯片也进入自动重启保护模式直至保护解除。

在进行变压器和 FB 分压电阻设计时，需要参考 FB 短路保护和开路保护阈值，根据工艺变化范围设计一定的余量，既要防止电源误检测引起保护，又要让系统遭遇问题时能够及时保护。

#### ◆ 过流保护

为了防止环路异常引起电感电流无限制增加而造成损坏，SFL980 内置逐周期过流保护，CS 逐周期的过流点为 1.9V（典型值）。

#### ◆ 前沿消隐

每次功率 MOSFET 开通时，电流检测电阻上会出现电流尖峰。为了避免这种电流尖峰造成芯片误关断，芯片内置有前沿消隐 (LEB, leading edge blanking) 电路。前沿消隐时间典型为 350ns，在前沿消隐时间内，芯片内部的逐周期电流限制的比较器不会被误触发造成关断。

#### ◆ VDD 过压保护、电压钳位

VDD 电压高于 30V（典型值）触发 VDD 过压保护，芯片停止输出，进入拔插头锁存 (latch plug-off) 保护模式 (见下文描述)。若触发 VDD 过压保护后 VDD 电压仍然上升，当 VDD 上升到 35V（典型值）时将触发 VDD 钳位电路，SFL980 设计有 10mA 的电流下拉能力，保护内部电路免受损坏。

#### ◆ 管脚浮空保护

在 SFL980 系统中，当各管脚浮空时，芯片不会引起其他损坏。

#### ◆ 过温保护

SFL980 内部具有过温度检测功能，当芯片内部温度高于 165°C（典型值）时停止工作，当温度低于迟滞范围后才会允许系统重启。

#### ◆ 拔插头锁存保护模式与自动重启保护模式

图 5 显示了拔插头保护，SFL980 的 VDD OVP 保护为拔插头保护模式。当 VDD OVP 保护被触发后，芯片停止工作。VDD 电压会在 VDD\_latch\_H（典型值为 12V）与 UVLO(OFF)（典型值为 9V）之间来回震荡，器件芯片工作电流减小至 100uA，芯片 VDD 震荡充电电流来自 HV 管脚。这种震荡模式一直维持从而形成拔插头锁存 (latch plug-off) 保护，除非 AC 输入断电，否则保护一直维持。

SFL980 的其它保护（过温度 OTP 保护、LED 短路/开路保护等）属于“自动重启保护”模式。自动重启保护模式与拔插头保护模式的区别是：在保护模式下 VDD 不会永久处在震荡模式，当超过大约 24 个震荡周期后，芯片会重新进入 UVLO 启动过程。

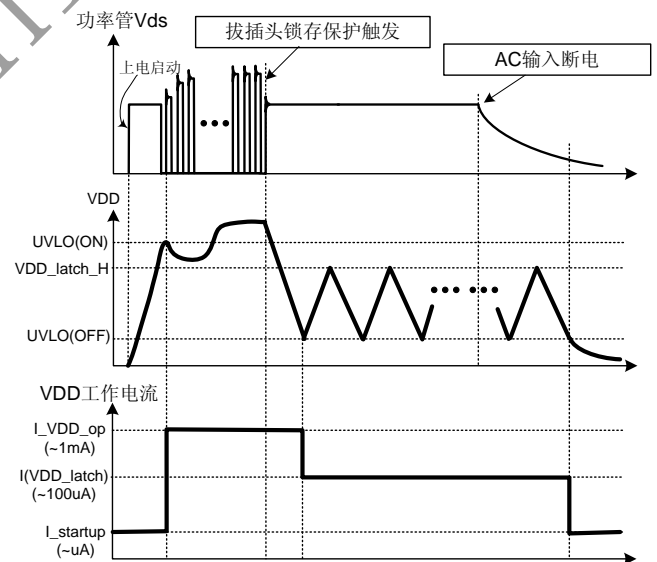


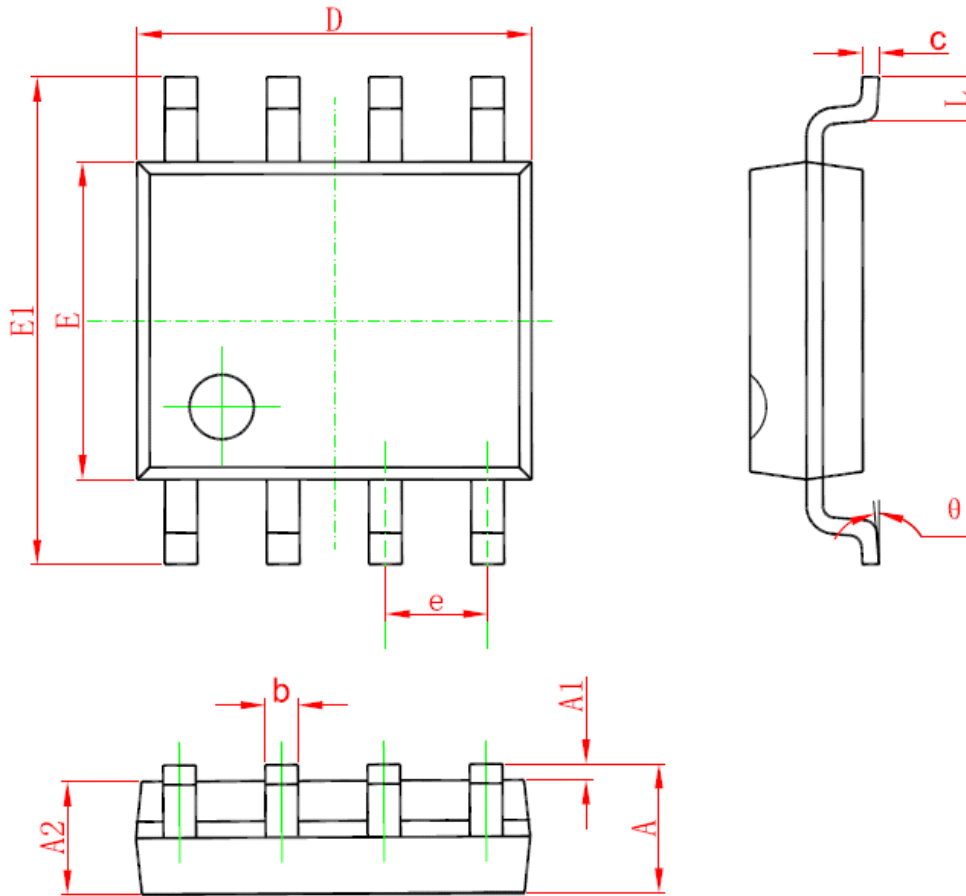
图 5. 拔插头锁存 (latch plug-off) 保护

#### ◆ 输出驱动部分

SFL980 内置带有软驱动设计的图腾柱驱动级以减弱功率 MOS 的开启应力，使得电源系统具有良好的 EMI 性能。内部 GATE 钳位电压为 16V（典型值），防止对外部功率 MOS 产生破坏。

封装信息

SOP8 PACKAGE OUTLINE DIMENSIONS



Symbol	Dimensions In Millimeters		Dimensions In Inches	
	Min	Max	Min	Max
A	1.350	1.750	0.053	0.069
A1	0.050	0.250	0.002	0.010
A2	1.250	1.650	0.049	0.065
b	0.310	0.510	0.012	0.020
c	0.170	0.250	0.006	0.010
D	4.700	5.150	0.185	0.203
E	3.800	4.000	0.150	0.157
E1	5.800	6.200	0.228	0.244
e	1.270 (BSC)		0.05 (BSC)	
L	0.400	1.270	0.016	0.050
θ	0°	8°	0°	8°

---

**IMPORTANT NOTICE**

SiFirst Technology Nanhai, Ltd (SiFirst) reserves the right to make corrections, modifications, enhancements, improvements and other changes to its products and services at any time and to discontinue any product or service without notice. Customers should obtain the latest relevant information before placing orders and should verify that such information is current and complete.

SiFirst warrants performance of its hardware products to the specifications applicable at the time of sale in accordance with SiFirst's standard warranty. Testing and other quality control techniques are used to the extent SiFirst deems necessary to support this warranty. Except where mandated by government requirements, testing of all parameters of each product is not necessarily performed.

SiFirst assumes no liability for application assistance or customer product design. Customers are responsible for their products and applications using SiFirst's components. To minimize the risks associated with customer products and applications, customers should provide adequate design and operating safeguards.

Reproduction of SiFirst's information in SiFirst's data books or data sheets is permissible only if reproduction is without alteration and is accompanied by all associated warranties, conditions, limitations, and notices. Reproduction of this information with alteration is an unfair and deceptive business practice. SiFirst is not responsible or liable for such altered documentation. Information of third parties may be subject to additional restrictions.

Resale of SiFirst's products or services with statements different from or beyond the parameters stated by SiFirst for that product or service voids all express and any implied warranties for the associated SiFirst's product or service and is an unfair and deceptive business practice. SiFirst is not responsible or liable for any such statements.

SiFirst's products are neither designed nor intended for use in military applications. SiFirst will not be held liable for any damages or claims resulting from the use of its products in military applications.

SiFirst's products are not designed to be used as components in devices intended to support or sustain human life. SiFirst will not be held liable for any damages or claims resulting from the use of its products in medical applications.