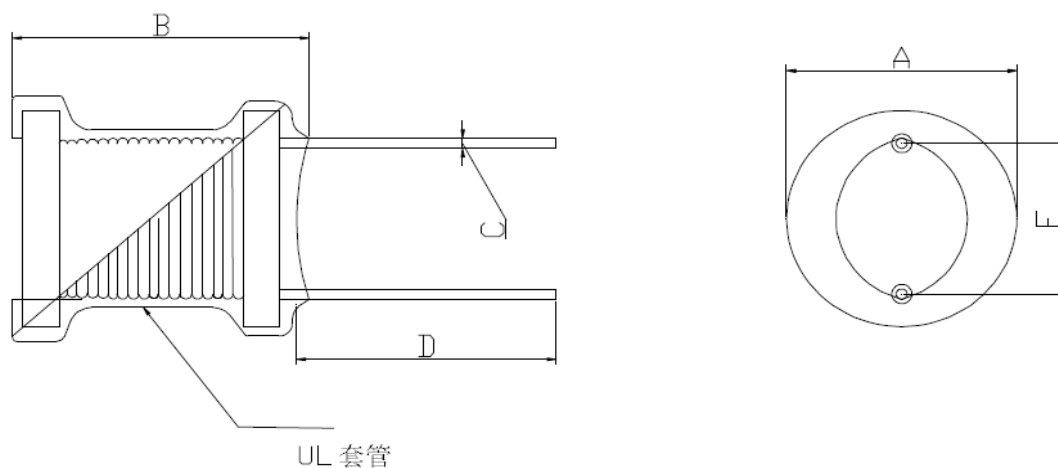


品名	Power Inductor	PART NO	SLP0608R-100MTT		
制定日期	制定单位	确认	检查	作成	
2013年7月15日	工程部			梁保	

一.形状尺寸: UL套管  $\Phi 8*10.6\text{mm}$



A	B	C	D	E	单位
7.5MAX	9.5MAX	$0.6\pm 0.1$	10.0min	$3.0\pm 0.5$	mm

二.电气特性:

项目	规格	测试频率	测试仪器	COIL
L0A(uH)	$10\pm 20\%$	1KHz/0.25V	LCZ1068/131 0BIAS	$\Phi 0.4\text{mm}-$ 2UEW*18.5TS(REF)
L2A(uH)	$\geq L0A*0.8$			
DCR(m $\Omega$ )	50MAX		502AC	

## TEST DATE

<b>CUSTOMER</b>			<b>ITEM</b>	<b>Power Inductor</b>			
<b>FREQUENCY</b>	<b>1KHz/0.25V</b>	<b>COIL</b>	<b>Φ0.4mm-2UEW*18.5TS(REF)</b>				
<b>METER</b>	<b>LCZ1068/1310BIAS 测试仪, 502AC</b>						
<b>TEMP</b>	<b>25 ± 5℃</b>	<b>HUMIDITY</b>	<b>60 ± 10%</b>	<b>DATE</b>	<b>2013年7月15日</b>		
检测记录:							
<b>ITEM</b>	<b>A</b>	<b>B</b>	<b>C</b>	<b>D</b>	<b>L0A(uH)</b>	<b>L2A(uH)</b>	<b>DCR(mΩ)</b>
<b>SPEC</b>	7.5MAX	9.5MAX	0.6±0.1	10.0min	10±20%	≥L0A*0.8	50MAX
1	7.41	9.45	0.57	OK	10.350	8.885	35.67
2	7.41	9.44	0.58	OK	10.200	9.289	34.00
3	7.43	9.45	0.57	OK	10.390	9.481	33.25
4	7.42	9.45	0.60	OK	10.160	9.662	35.22
5	7.42	9.43	0.58	OK	10.030	9.156	35.61
6	7.44	9.45	0.58	OK	10.340	7.946	36.99
7	7.43	9.44	0.57	OK	10.050	8.994	35.04
8	7.72	9.44	0.60	OK	10.240	8.996	36.44
9	7.43	9.43	0.58	OK	10.010	9.382	33.47
10	7.43	9.42	0.57	OK	10.460	8.817	33.34
X	7.46	9.44	0.58	#DIV/0!	10.20	9.09	34.90
R	0.31	0.03	0.60	0.00	0.45	1.72	3.74
判定	OK	OK	OK	OK	OK	OK	OK
产品工作温度区间为 -30℃到+85℃							

## SLP0608R-100MTT 电流曲线图

CUSTOMER		ITEM	SLP0608R-4R7MTT 2A
FREQUENCY	1KHz/0.25V	COIL	Φ0.4mm-2UEW*18.5TS(REF)
METER	LCZ1068/1310BIAS 测试仪, 502AC		
IDC	$L2A(\mu H) \geq L0 * 0.8$	DCR(mΩ)	50MAX

Indu Ctance vs. DC Current

### SLP0608R-100MTT

