

1.0MHz, 输入电压低至 0.85V 小功率同步升压转换器

概述

AP2000A 是一款 1.0MHz 固定开关频率，高效率，同步升压转换器。能够用于单节干电池产生 3.3V 电压并提供 100mA 以上的驱动能力。AP2000A 内部集成了 NMOS 主开关管和 PMOS 的同步整流管，1.0MHz 的开关频率可以使用小型化的电感和陶瓷电容，减小了整体应用方案尺寸。电流模式 PWM 方式的内部补偿，减少了外围元件，提高了瞬态响应能力。当关断电路时，AP2000A 自身消耗电流低于 1uA。AP2000A 采用 6 引脚的扁平 SOT-23 封装。可提供固定输出电压版本和可调输出电压版本。

应用

- 手机及智能电话
- 微处理器和 DSP 内核电源
- 无线和 DSL 调制解调器
- MP3 播放器
- 数码相机和摄像机
- 便携式设备

典型应用电路图

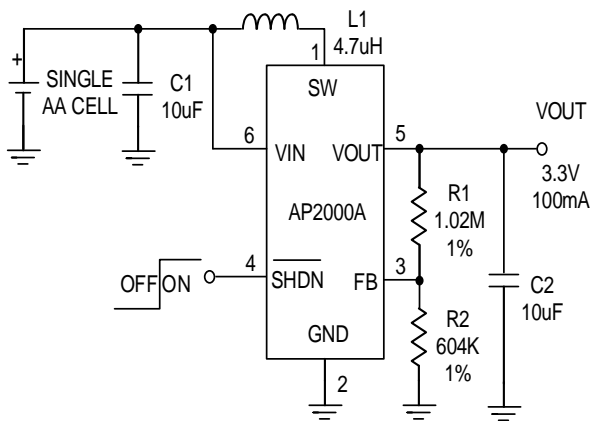
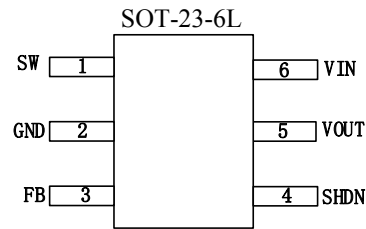


图 1 典型应用电路

特性

- 高效率：高达 92%
- 1.0MHz 固定开关频率
- AA 电池可输出：3.3V & Iout = 100mA
- 锂电池可输出：5.0V & Iout = 500mA
- 低启动电压：0.85V
- 内置开关管和整流管，无需肖特基管
- 输出电压：2.5V~5.0V
- 停机电流：小于 1uA
- 微型化外围元件
- 节约空间的 SOT-23-6L 封装

封装



典型效率曲线

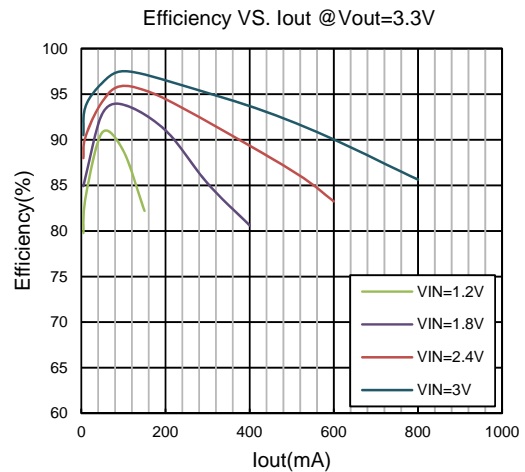


图 2 典型效率曲线

引脚描述

引脚序号	引脚名称	引脚功能
1	SW	开关引脚。外接电感。
2	GND	电源地。
3	FB	反馈输入引脚。FB连接到外部电阻分压器的中心点。反馈阈值电压为1.23V。
4	SHDN	芯片关断信号输入。逻辑高电平是正常的工作模式，逻辑低电平是停机状态。通常，应通过一个1MΩ电阻将此引脚连接到VIN。
5	VOUT	功率输出引脚。在停机状态，VOUT比VIN低0.6V。
6	VIN	电源输入。必须通过一个10μF或更大的陶瓷电容器紧密的耦合到电源GND（引脚2）。

功能框图

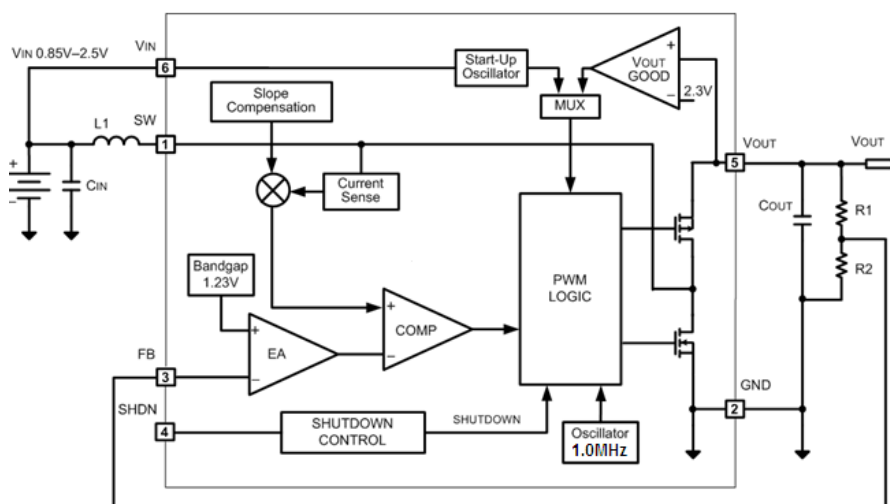


图 3 功能框图

绝对最大额定值^(#1)

输入电源电压.....	-0.3V ~ +6V
SW 电压.....	-0.3V ~ +6V
FB, SHDN 电压.....	-0.3V ~ +6V
VOUT 电压.....	-0.3V ~ +6V
封装热阻 ^(#2)	
θ_{JA}	220°C/W
θ_{JC}	110°C/W
工作温度范围.....	-40°C ~ +85°C
储存温度范围.....	-65°C ~ +150°C
引脚温度(焊接, 10s).....	+260°C

电气特性^(注3)(V_{IN} = 1.2V, V_{OUT} = 3.3V, T_A = 25°C, 测试电路如图1, 除非另有说明。)

参数	条件	最小值	典型值	最大值	单位
最小启动电压	I _{OUT} = 1mA		0.85	1	V
最小工作电压	V _{SHDN} = V _{IN}		0.75		V
输出电压范围		2.5		5	V
反馈电压	-40°C ≤ T _A ≤ 85°C	1.192	1.230	1.268	V
静态电流 (停机模式)	V _{SHDN} = 0V		0.01	1	μA
静态电流 (工作模式)	在 V _{OUT} 引脚上测量		300	500	μA
NMOS 开关漏电流	V _{SW} = 5V		0.1	5	μA
PMOS 开关漏电流	V _{SW} = 0V		0.1	5	μA
NMOS 开关导通电阻	V _{OUT} = 3.3V		0.40		Ω
	V _{OUT} = 5V		0.35		Ω
PMOS 开关导通电阻	V _{OUT} = 3.3V		0.70		Ω
	V _{OUT} = 5V		0.60		Ω
输出电压	V _{OUT} = 3.3V, I _{OUT} = 1mA	3.201	3.300	3.399	V
	V _{OUT} = 5V, I _{OUT} = 1mA, V _{IN} = 2.4V	4.850	5.000	5.150	V
线性调整率	V _{IN} = 0.8V ~ 3.0V, I _{OUT} = 10mA		1		%/V
负载调整率	I _{OUT} = 1mA ~ 100mA		0.02		%/mA
NMOS 限流		600	850		mA
到输出的电流限制延时	注 4		40		ns
最大占空比	V _{FB} = 1.15V, -40°C ≤ T _A ≤ 85°C	80	85		%
开关频率			1.0		MHz
	-40°C ≤ T _A ≤ 85°C		1.0		MHz
SHDN 输入阈值		0.35	0.60	1.50	V
SHDN 输入电流	V _{SHDN} = 5.5V		0.01	1	μA

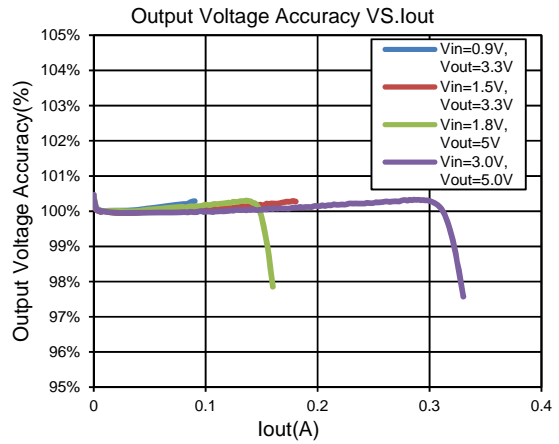
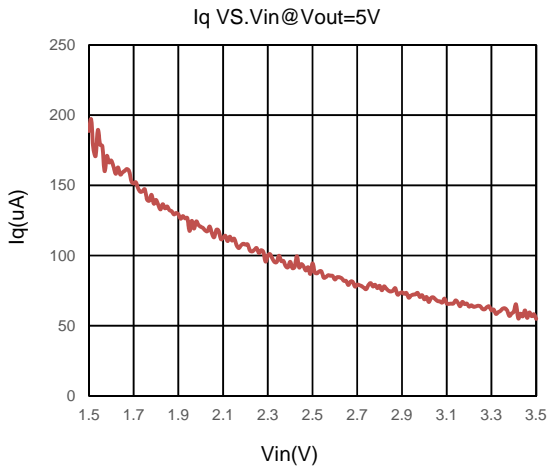
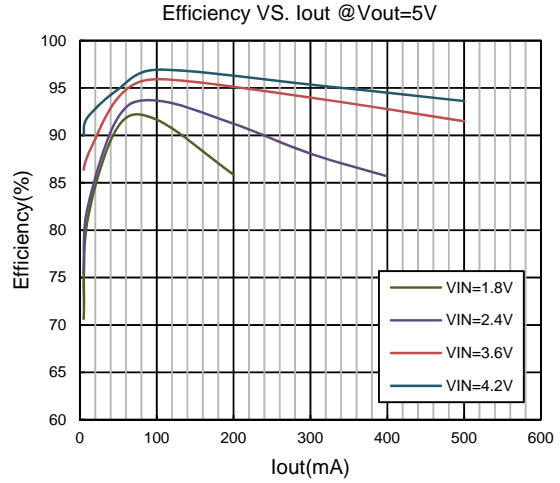
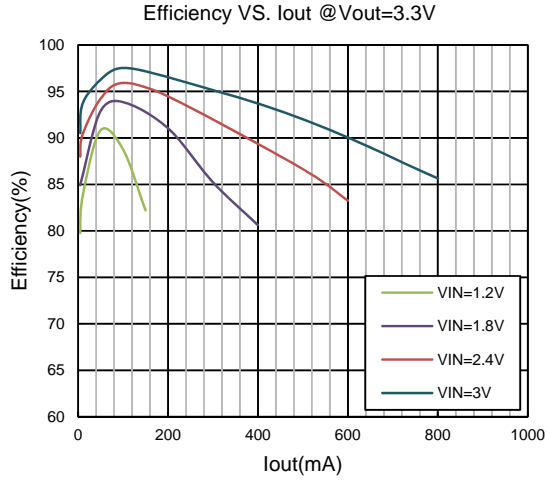
注 1: 绝对最大额定值是指超过该值则器件的耐用性有可能受损。

注 2: 热阻近似地以基于 1 平方英寸含 1 盎司铜测算。

注 3: 100%产品在 +25°C 时测试, 在工作温度范围内的规格, 由设计和工艺原理提供保证。

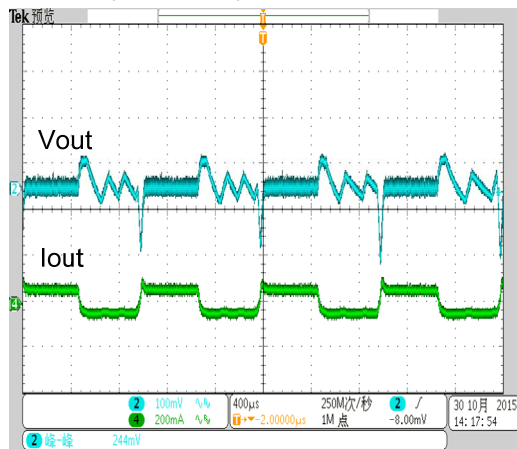
注 4: 设计保证。

典型性能特征

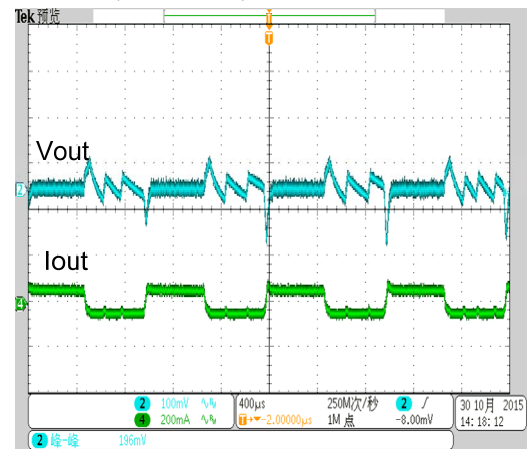


瞬态响应

Vin=1.8V, Vout=3.3V, Iout=0-100mA



Vin=2.4V, Vout=3.3V, Iout=0-100mA



订货信息

订购代码	标记	封装
AP2000ATCER	FAXYP ¹	SOT-23-6L

1.XY=日期代码
P=封装厂

操作说明

AP2000A 是采用 6 引脚 SOT 封装的 1.0MHz 同步升压型转换器。能够在输入电压低于 1V 条件下正常工作。该器件采用固定工作频率，电流模式 PWM 控制，实现优越的线性和负载调整率。凭借低 RDS (ON) 和栅极电荷内部 MOSFET 开关，该器件在一个宽负载电流范围内保持高效率。工作模式的详细描述如下。参阅方框图可以对器件的工作原理有一个更好的理解。

同步整流

AP2000A 集成了同步整流开关以提高效率同时取消了外部肖特基二极管。同步整流管是用来降低肖特基二极管续流时的正向电压损耗。同步整流管是采用一个整合了复杂时序门控制的 P 沟道的 MOSFET，来实现其功能的。

低压启动

AP2000A 在典型输入电压 0.85V 或更高电压下会启动。在高至 850mA（典型值）的最大峰值电感电流条件下，低压启动电路可对内部 NMOS 开关进行控制，并在启动过程中具有一个约 1.5us 的关断时间，使得器件能够启动一个输出负载。一旦输出电压超过 2.3V，则启动电路失效，进入正常的固定频率 PWM 操作。在该模式中，AP2000A 的工作与 VIN 无关，使得电池电压可降至 0.75V，而不会对输出电压调节产生任何影响。使得电池的工作时间得到延长。此时，电池是否能提供足够能量成为了该应用的限制因素。

低噪声固定频率操作

振荡器：在内部设置的工作频率为 1.0MHz。
误差放大器：误差放大器为内部补偿跨导型（电流输出），跨导（gm）=33uΩ⁻¹。将内部的 1.23V 基准电压与 FB 引脚上的电压进行比较，以在误差放大器的输出端上生成一个误差信号。一个从

VOUT 引脚连接至地的分压器，通过 FB 脚可以对输出电压在 2.5V 至 5V 的范围内进行设定，采用的公式如下：

$$V_{OUT} = 1.23V \cdot [1 + (R1/R2)]$$

电流检测：利用斜率补偿器对一个 NMOS 开关电流的信号进行求和运算。将求和信号与误差放大器的输出进行比较后，就可提供一个 PWM 的峰值电流的控制命令。峰值开关电流被限制在 850mA 左右，且与输入或输出电压无关。电流信号被消隐 40ns 以增强噪声抑制效果。

零电流比较器：零电流比较器对流向输出端的电感电流进行监控，并在该电流降至约 20mA 时立即关断同步整流管。这样做可防止电感电流发生极性翻转，从而提高了轻负载条件下的效率。

脉冲跳跃模式

在轻载时，AP2000A 自动切换到脉冲跳跃模式，以提高效率。在这种模式下，PWM 控制将跳过一些脉冲，以保持调整率。如果负载增加，输出电压下降，AP2000A 会自动切换回正常 PWM 模式并保持输出电压。

设备关机

当 SHDN 设置为高电平时，AP2000A 进入工作模式。如果设置 SHDN 为低电平时，器件进入关断模式，消耗低于 1μA 的电流。在启动之后，内部电路由 VOUT 来供电，然而，如果关断模式后再启动，内部电路将再一次由输入端的电池来提供。

应用信息

设置输出电压

一个外部电阻分压器用来设置输出电压。该开关稳压器（Vout）输出电压由下面的公式决定：

$$V_{OUT} = 1.23V \times \left(1 + \frac{R1}{R2}\right)$$

表 1 列出了设置输出电压时的电阻选择

表 1 设置输出电压时的电阻选择

V _{OUT}	R1(Ω)	R2(Ω)
3.3V	1.02M	604k
5.0V	1.02M	332k

电感的选择

AP2000A 由于采用了 1.0MHz 的高开关频率，因此可以采用小型表面贴装电感。对于大多数设计，AP2000A 使用 2.2μH~4.7μH 电感。以下这个方程可以帮助选择电感，最大输出电流由这个方程给出。η 是效率，I_{PEAK} 是峰值限流值，f 是开关频率，L 是电感值，D 是占空比。

$$I_{OUT} = \eta \times \left(I_{peak} - \frac{V_{IN} \times D}{2 \times f \times L} \right) \times (1 - D)$$

较大电感产生较小的电感电流纹波和输出电压纹波。较大电感也可以让 AP2000A 提供更多输出功率。但是较大电感同时也需要更大的面积和成本。电感电流纹波通常是最大电感电流的 20% ~ 40% 来设定。选择电感时，DC 电流额定值必须足够高以避免在峰值电流时饱和。电感应具有低 DCR，以达到极佳的负载响应和效率。表 2 列出了一些典型的表面贴装电感，满足了 AP2000A 目标应用。表 2 典型的表面贴装电感

Part Number	L (μH)	Max DCR (mΩ)	Rated D.C. Current (A)	Size WxLxH (mm)
Sumida CR43	4.7	108.7	1.15	4.3x4.8x3.5
Sumida CDRH4 D28	4.7	72	1.32	5.0x5.0x3.0
Toko D53LC	4.7	45	1.87	5.0x5.0x3.0

输出电容的选择

输出电容要求保持输出电压纹波小，以确保环路的稳定性。采用一个 10μF 的输出电容对于大多数应用就足够了。输出电容必须在开关频率时拥

有低阻抗。推荐采用 X5R 或 X7R 电介质的陶瓷电容器，因为它们具有低 ESR 和高纹波电流额定值。

输入电容的选择

输入电容降低了输入的浪涌电流和设备开关噪声。采用最小 10μF 的输入电容对于大多数应用是足够的。在开关频率时输入电容阻抗应略小于输入源阻抗，以防止高频开关电流传递到输入端。推荐采用 X5R 或 X7R 电介质的陶瓷电容器，因为它们具有低 ESR 和小的温度系数。

PCB 布局指导

AP2000A 通常工作在 1.0MHz。这是一个频率相当高的 DC-DC 转换器。在这种情况下 PCB 布局非常重要。建议做好电源回路的布局，尤其是涉及的开关节点尽可能短和宽。首先，电感，输入和输出电容应靠近器件。反馈和关断电路应避免大型交流信号接近，如功率电感器和开关节点。图 4 所示的 2 层印刷电路板是足以满足大多数应用的。整体大面积地是高性能应用的理想选择。大面积的铜拥有低阻抗，有利于器件的热量消散。图 4 是一个示例为 AP2000A 的 PCB 布局

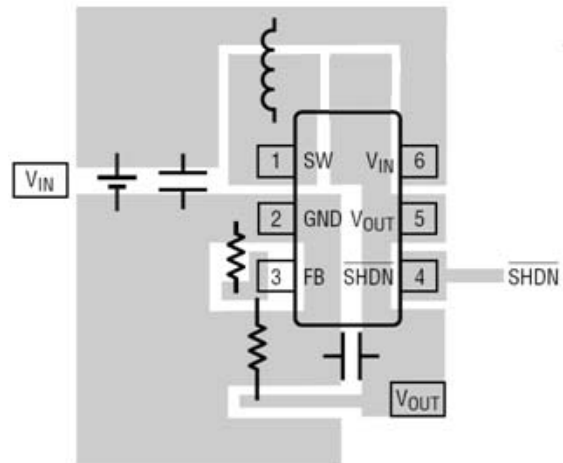
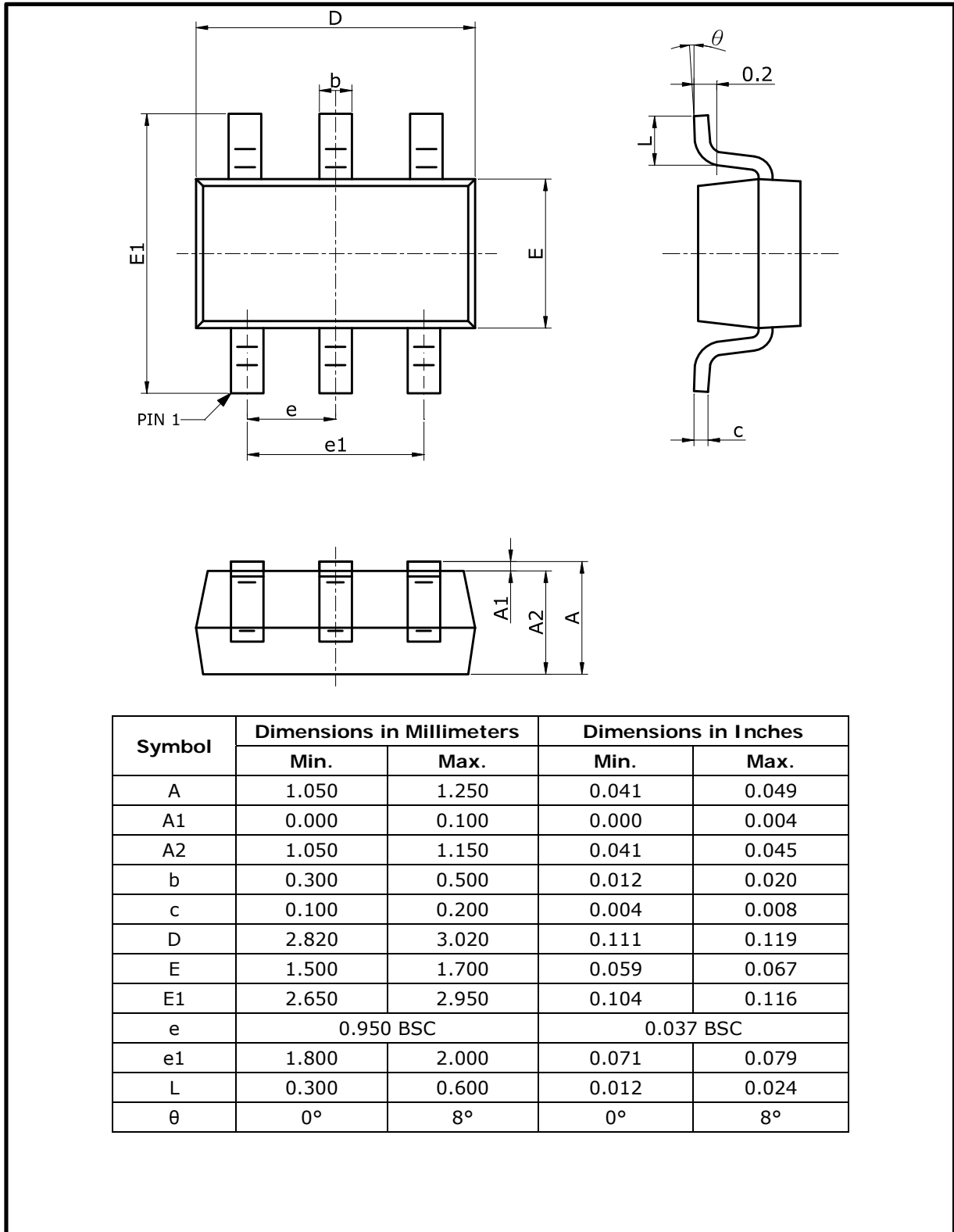


图 4 AP2000A 的 PCB 布局。

封装信息



重要声明

芯朋微电子股份有限公司保留更改规格的权利，恕不另行通知。芯朋微电子股份有限公司对任何将其产品用于特殊目的的行为不承担任何责任，芯朋微电子股份有限公司没有为用于特定目的产品提供使用和应用支持的义务。芯朋微电子股份有限公司不会转让其专利许可以及任何其他的相关许可权利。