

高效率快速响应，2A, 16V输入 同步整流降压转换器

概述

AP2972 是一款提供2A负载电流的高效率同步降压转换器。AP2972工作于很宽的输入电压范围（4.5V-16V），内部集成非常低导通电阻的主开关管和同步开关管以减少传导损耗。

AP2972采用实时PWM结构可以在大负载跌落应用中实现快速瞬态响应和轻负载时的高效率。此外，在重负载下的工作频率为700KHz以减小电感和电容的尺寸。

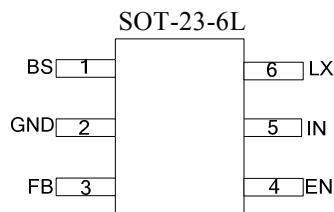
应用

- 机顶盒
- 便携式电视
- 接入点路由器
- 调制解调器
- 液晶电视

特性

- 内部开关管的低导通电阻 (上管/下管): 150/140 mΩ
- 4.5V-16V输入电压范围
- 2A 输出电流
- 即时PWM结构实现快速瞬态响应
- 内部软启动限制浪涌电流
- 2% 0.6V 参考电压
- 紧凑封装: SOT-23-6L

封装



典型应用电路图

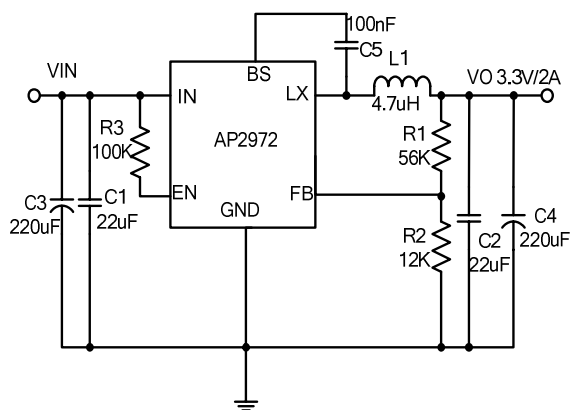


图1 典型应用电路图

典型效率曲线

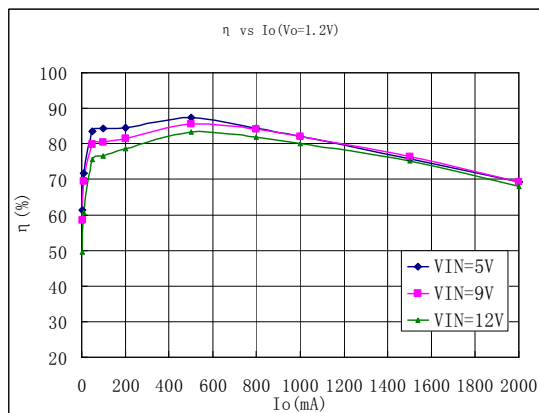


图2 典型效率曲线

引脚说明

引脚序号	引脚名称	引脚功能
1	BS	自举电压引脚。提供上管栅极驱动。该引脚到 LX 连接一个 0.1uF 电容。
2	GND	电源地。
3	FB	输出反馈引脚。连接该引脚到输出分压电阻中点（如图 1 所示）来编程输出电压： $V_{out}=0.6x(1+R1/R2)$ 。
4	EN	使能控制。拉高为开启。不能悬空。
5	IN	输入引脚。该引脚到地连接一个至少 1uF 的瓷片电容。
6	LX	电感引脚。连接该引脚到电感的开关节点。

功能框图

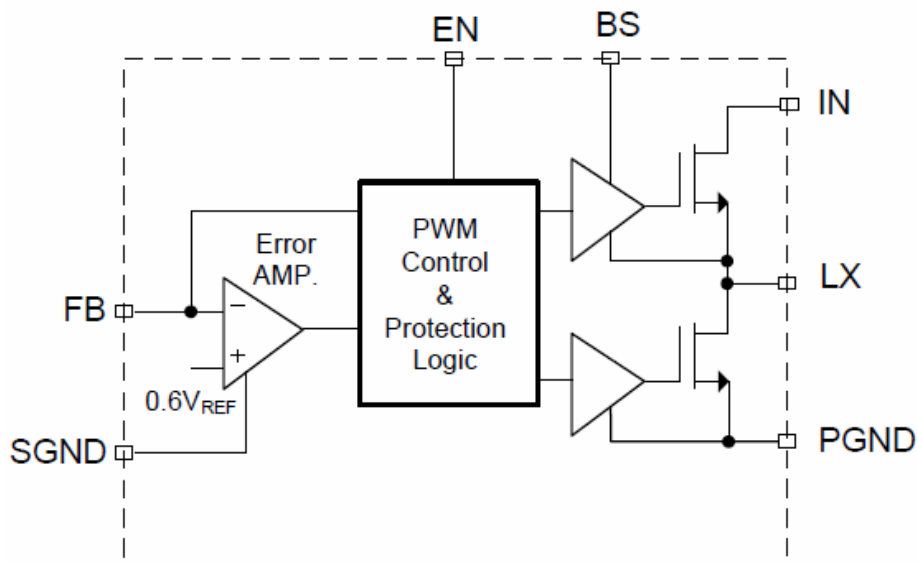


图3 功能框图

绝对最大额定值^(注1)

电源电压 (VIN).....	-0.3V ~ 18V
开关电压 (VSW).....	-1V ~ VIN + 0.3V
使能/欠压锁定电压(VEN).....	-1V to VIN + 0.3V
自举电压 (VBS)	-0.3V to +4V
反馈电压 (VFB)	-0.3V to +4V

热阻^(注2)

θ_{JA}	220°C/W
θ_{JC}	110°C/W
结温	+150°C
引脚温度(焊接, 10s).....	+260°C
储存温度.....	-65°C ~ +150°C

推荐工作条件^(注3)

输入电压(V _{IN})	4.5V ~ 16V
工作温度.....	-40°C ~ +85°C

电气特性

(V_{IN} = 12V, V_{OUT} = 3.3V, L = 4.7μH, T_A = 25°C, 除非另有说明)

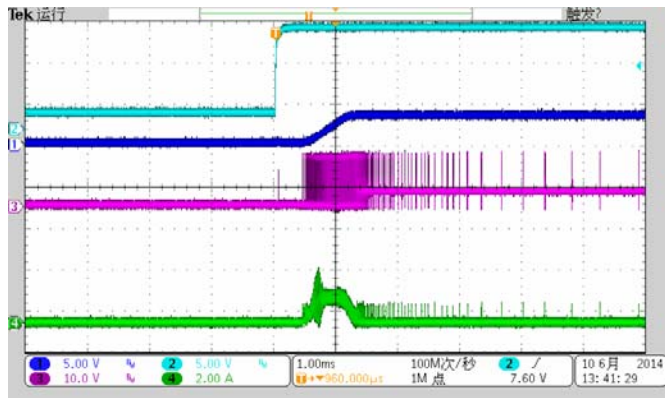
参数	条件	最小值	典型值	最大值	单位
关断输入电流	VEN = 0V		1	5	μA
输入电流	I _{OUT} = 0, V _{FB} = V _{REF} × 105%		200		μA
反馈电压	5V ≤ V _{IN} ≤ 16V	588	600	612	mV
FB 输入电流		-50		50	nA
上管导通电阻			150		mΩ
下管导通电阻			140		mΩ
上管漏电流	VEN = 0V, V _{SW} = 0V		0	10	uA
上管限流		2.4	4.3		A
下管限流			1.3		A
振荡频率			700		kHz
短路频率	V _{FB} = 0V		150		kHz
上升阈值		1.5			V
下降阈值				0.4	V
欠压锁定阈值	V _{IN} Rising	3.8	4.2	4.7	V
欠压锁定迟滞			100		mV
最小开启时间			50		ns
最大占空比		90			%
热关断			160		°C

注1: 超过这些额定值可能会损坏器件。**注2:** 1平方英寸含1盎司铜测算。**注3:** 在超出器件工作范围条件下，该器件不能保证功能。

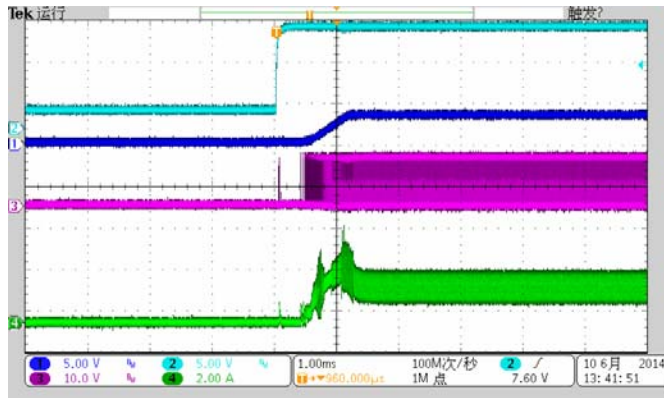
典型性能特征

软启动(CH1:Vo, CH2: Vin, CH3: Vsw,CH4: Isw)

Vin=12V,Vo=3.3V,RL=0

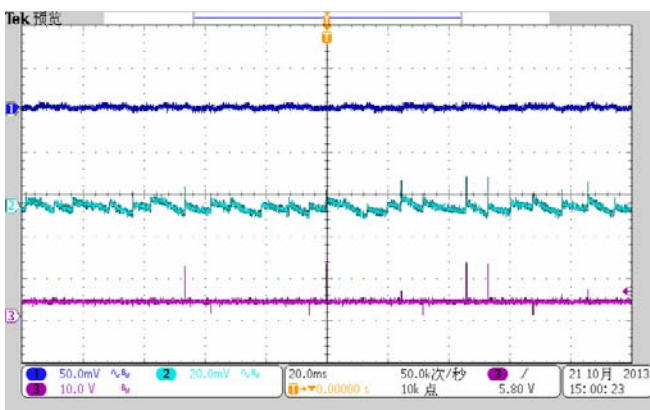


Vin=12V,Vo=3.3V,RL=2Ω

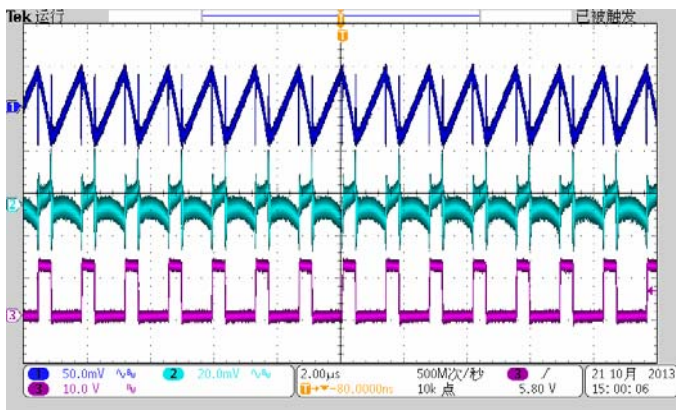


纹波(CH1: Vin, CH2: Vo, CH3: Vsw)

Vin=12V,Vo=3.3V, Io=0



Vin=12V,Vo=3.3V, Io=2A



订货信息

订购代码	标记	封装
AP2972TCER	V1XYP ¹	SOT-23-6L

1.XY=日期代码

P=封装厂

功能描述

AP2972是一款同步整流，电流模式降压转换器。输入电压从4.5V到16V，输出电压可以低至0.6V并提供2A负载电流。AP2972采用电流模式调节输出电压。输出电压由FB所接电阻电压采样后经内部的误差放大器放大输出。转换器采用内部N沟道MOSFET开关管降低输入电压来调节输出电压。

应用信息

元件选择

设置输出电压

输出电压是通过一个输出电压和FB脚之间的电阻分压器来设置的（见典型应用电路第1页）。计算公式如下：

$$V_{FB} = V_{OUT} \times \frac{R2}{R1 + R2}$$

V_{FB} 是反馈电压， V_{OUT} 是输出电压。因此，输出电压为：

$$V_{OUT} = 0.6 \times \left(1 + \frac{R1}{R2}\right)$$

电感

当负载由开关状态的输入电压驱动时，电感需要为输出负载提供恒定的电流。一个较大值的电感器能减少纹波电流，从而降低输出纹波电压。然而，大电感将会带来一个较大的物理尺寸，更高的串联电阻，和/或较低的饱和电流。一种使用电感更好的规则是允许电感中的纹波电流峰峰值大约是最大开关限电流的30%。此外，请确保峰值电感电流低于最大开关限电流。电感值可以通过下式计算：

$$L = \frac{V_{OUT}}{F_S \times \Delta I_L} \times \left(1 - \frac{V_{OUT}}{V_{IN}}\right)$$

V_{OUT} 是输出电压， V_{IN} 为输入电压， F_S 为开关频率， ΔI_L 是电感纹波电流峰峰值。

选择一个电感而不要在最大电感峰值电流下饱和。峰值电感电流可以按下式计算：

$$I_{LP} = I_{LOAD} + \frac{V_{OUT}}{2 \times F_S \times L} \times \left(1 + \frac{V_{OUT}}{V_{IN}}\right)$$

I_{LOAD} 是负载电流

电感的选型主要取决于价格、尺寸需要，和任何电磁干扰的需要。

输入电容

降压、转换器的输入电流是不连续的，因此需要一个电容器为降压转换器来提供交流电流，同时保持了直流输入电压。为了最佳性能使用低ESR电容。陶瓷电容是首选，但钽或低ESR的电解电容也可能满足。当使用陶瓷电容器时选择X5R或X7R电介质。由于输入电容吸收输入开关电流，它需要足够的纹波电流额定值。输入电容的RMS电流可以估算：

$$I_{C1} = I_{LOAD} \times \sqrt{\left(1 - \frac{V_{OUT}}{V_{IN}}\right) \times \frac{V_{OUT}}{V_{IN}}}$$

最坏的情况发生在 $V_{IN} = 2V_{OUT}$ 时，其中 $I_{C1} = I_{LOAD} / 2$ 。为了简化，选择输入电容器的RMS电流额定值必须高于最大负载电流的一半。输入电容可以是电解，钽或瓷片电容。当使用电解或钽电容器时，一个小型的高品质陶瓷电容，例如0.1 μ F，应当尽可能的靠近芯片。在使用陶瓷电容器时，确保他们有足够的容量，以提供足够电荷，防止过多的输入电压纹波。对于低ESR电容器输

入电压纹波可以估算：

$$\Delta V_{IN} = \frac{I_{LOAD}}{C1 \times F_S} \times \frac{V_{OUT}}{V_{IN}} \times \left(1 - \frac{V_{OUT}}{V_{IN}}\right)$$

$C1$ 是输入电容值

输出电容

输出电容需要保持直流输出电压。建议陶瓷，钽，低ESR电解电容器。低ESR电容器是保持低输出电压纹波的最佳选择。输出电压纹波可估计：

$$\Delta V_{OUT} = \frac{V_{OUT}}{F_S \times L} \times \left(1 - \frac{V_{OUT}}{V_{IN}}\right) \times \left(R_{ESR} + \frac{1}{8 \times F_S \times C2}\right)$$

$C2$ 是输出电容值， R_{ESR} 是输出电容等效串联电阻（ESR）值。在陶瓷电容的情况下，开关频率下阻抗主要取决于电容值。输出电压纹波的主要原因是由于电容值。为了简化，输出电压纹波可近似为：

$$\Delta V_{OUT} = \frac{V_{OUT}}{8 \times F_S^2 \times L \times C2} \times \left(1 - \frac{V_{OUT}}{V_{IN}}\right)$$

在钽或电解电容器的情况下，ESR在开关频率时主导着阻抗。为了简化，输出纹波可近似为：

$$\Delta V_{OUT} = \frac{V_{OUT}}{F_S \times L} \times \left(1 - \frac{V_{OUT}}{V_{IN}}\right) \times R_{ESR}$$

输出电容的特点也影响到调节系统的稳定性。AP2972在广泛范围的电容值和ESR值下是可优化的。

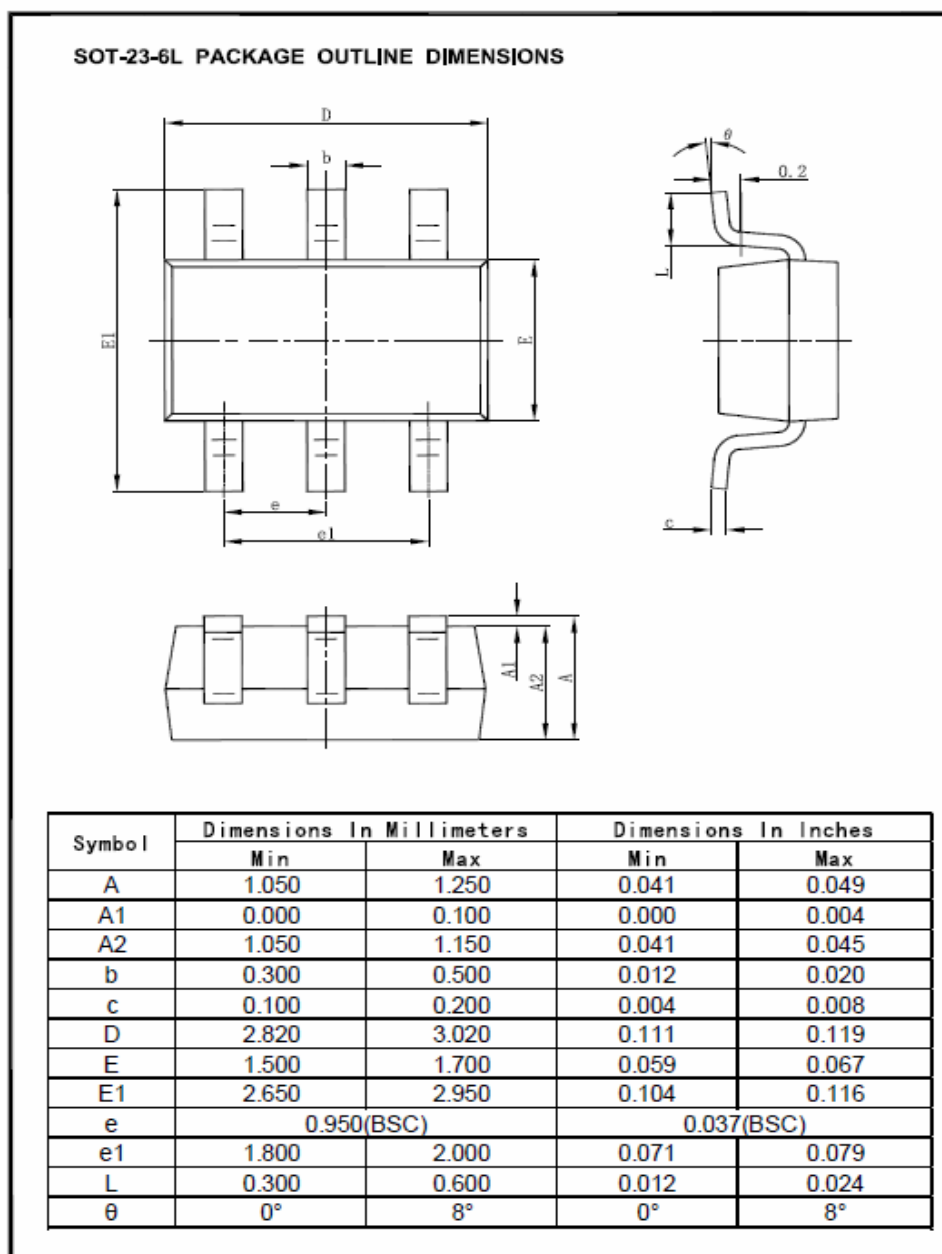
为了使AP2972正常运行，输入和输出端可以并联一个电解电容。

布局建议

当进行电路板布局时，考虑下面的建议可以确保AP2972的正常工作。

1. 由接地线、SW线和 V_{IN} 线所组成的大电流路径应保持短、直、宽。
2. V_{FB} 引脚应直接连接至反馈电阻器。电阻分压器R1/R2必须连接在 C_{OUT} 的（+）极端和地之间。
3. C_{IN} 的（+）极尽可能地靠近连接至 V_{IN} 。这个电容向内部功率MOSFET提供交流电流。
4. 使开关节点SW，远离敏感的 V_{FB} 节点。
5. 使 C_{IN} 和 C_{OUT} 的（-）极尽可能与地靠近。

封装信息



重要声明

芯朋微电子股份有限公司保留更改规格的权利，恕不另行通知。芯朋微电子股份有限公司对任何将其产品用于特殊目的的行为不承担任何责任，芯朋微电子股份有限公司没有为用于特定目的的产品提供使用和应用支持的义务。芯朋微电子股份有限公司不会转让其专利许可以及任何其他的相关许可权利。