

1MHz, 2.0A 同步降压稳压器

概述

AP2420A 是一款高效率, 1MHz 固定工作频率, 电流模式架构的单片同步降压稳压器。该芯片有可调版本和固定输出版本, 稳压器在无负载时的工作电流为 60uA; 当处于关断时, 工作电流降到 1uA 以下。输入工作电压范围为 2.5V 至 6.5V, 使 AP2420A 非常适合于单节锂离子电池或两至四节干电池供电的电子产品。AP2420A 采用 100%占空比的方式, 实现了低压差工作, 延长了便携式设备的电池寿命。在输出负载变低时, AP2420A 工作于脉冲跳跃模式, 保证了低输出纹波电压, 有利于对噪声敏感的应用。1MHz 的开关频率, 允许使用较小的表面贴装电感电容。内置同步整流开关可提高效率, 且无需外接肖特基二极管。反馈端电压设置为 0.6V, 可使输出电压低至 0.6V。AP2420A 适用于较小的 SOT 封装。

应用

- 手机和智能电话
- 微处理器和 DSP 内核供电
- 无线和 DSL 调制解调器
- 掌上电脑
- 各种媒体播放器
- 数码相机和摄像机
- 各种手持设备

典型应用电路

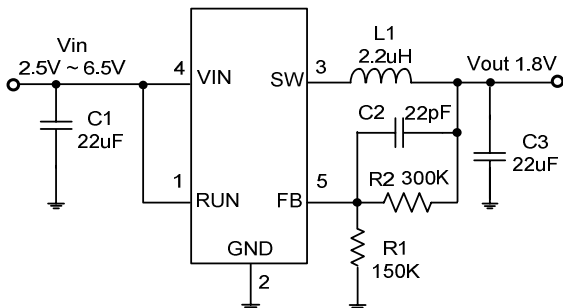
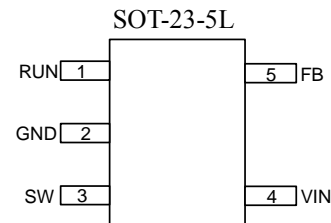


图 1 典型应用电路

特性

- 高效率: 高达 97%
- 1MHz 恒定开关频率
- 2.0A 输出电流 ($V_{IN}=3.6V$ & $V_{out}=1.8V$)
- 内置功率开关管及同步整流开关
无需外部肖特基二极管
- 2.5V 至 6.5V 输入电压范围
- 输出电压可低至 0.6V
- 允许低压差操作: 占空比可达 100%
- 低静态工作电流: 60uA ($V_{IN} < 4.2V$)
- 电流模式实现优异的线性和负载瞬态响应
- 保护特性包括: OCP, SCP, TSD
- 不同输出条件下
($V_{in}=5V, V_{out}=3.3V, 2.5V, 1.8V, 1.2V, 1.0V$) 用同样的 BOM (L-C 器件)
- 关断电流小于 1uA
- 软启动
- 节约空间的 5 引脚 SOT23 封装

封装



典型效率曲线

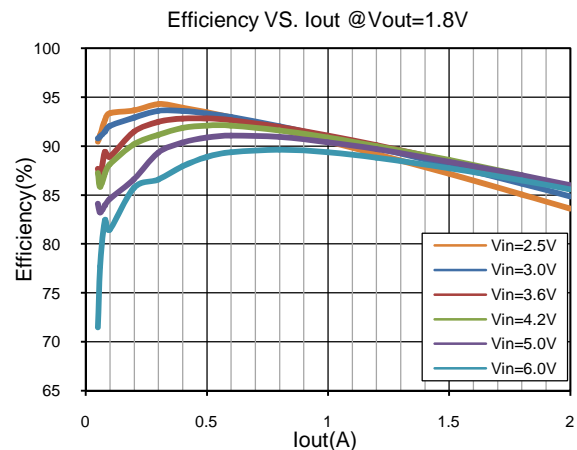


图 2 典型效率曲线

订货信息

订购代码	标记	封装
AP2420ATBER	S2XYP ¹	SOT-23-5L

1.XY=日期代码
P=封装厂

引脚描述

引脚序号	引脚名称	功能
1	RUN	稳压器使能控制输入引脚。高于 1.1V 时驱动 RUN 端可打开稳压器。低于 0.6V 时驱动 RUN 端关闭。在停机模式中，所有的功能均失效，仅吸收 <math><1\mu\text{A}</math> 的供电电流。不要让 RUN 引脚处于悬空状态。
2	GND	接地引脚。
3	SW	功率输出开关节点。与外部电感相接。该引脚连接到内部 P 沟道和 N 沟道 MOSFET 开关的漏极。
4	VIN	电源输入引脚。必须通过一个 $22\mu\text{F}$ 或更大的陶瓷电容紧密耦合至地(引脚 2)。
5	FB	反馈输入引脚。连接 FB 至外部电阻分压器的中心点。反馈阈值电压是 0.6V。

功能框图

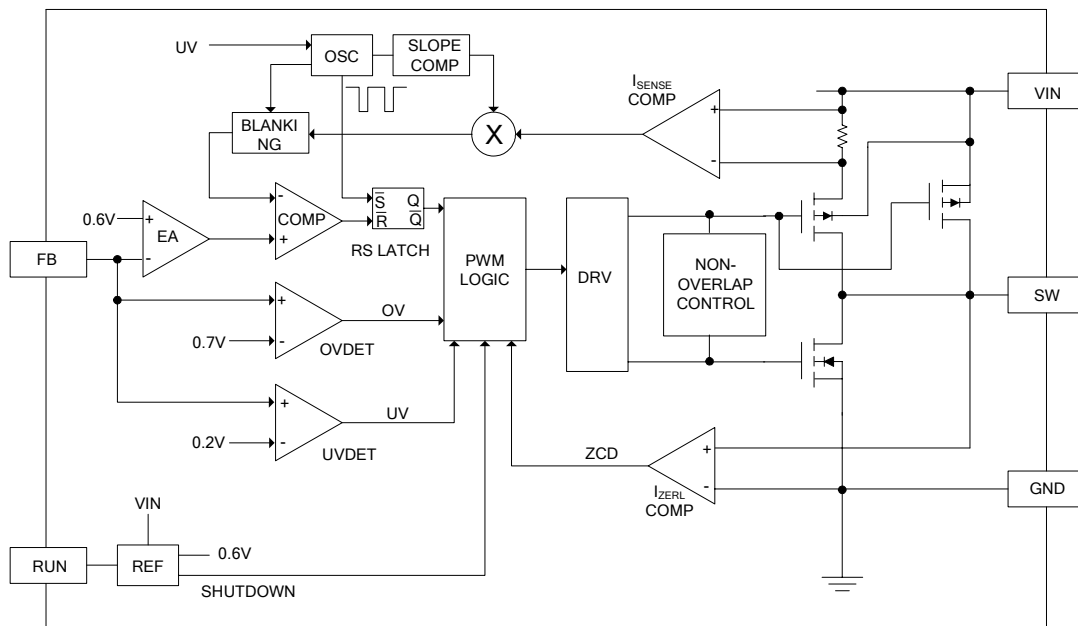


图 3 功能框图

绝对最大额定值 ^(注1)

输入供电电压.....-0.3V ~ +7V
 RUN, V_{FB} 电压.....-0.3V ~ V_{IN} +0.3V
 SW 电压.....-0.3V ~ V_{IN} +0.3V
^(注2)
 封装热阻
 Θ_{JA}.....220°C/W

Θ_{JC}.....110°C/W
 工作温度范围.....-40°C ~ +85°C
^(注3)
 结温.....+125°C
 储存温度范围.....-65°C ~ +150°C
 引脚温度(焊接, 10s).....+260°C

电气特性 ^(注4)

(V_{IN} = V_{RUN} = 3.6V, T_A = 25°C, 除非另有说明)

参数	条件	最小值	典型值	最大值	单位
输入电压范围		2.5		6.5	V
输入 DC 供电电流	V _{FB} = 0.5V 或 V _{OUT} = 90%		60	300	μA
工作模式	V _{FB} = 0V, V _{IN} = 4.2V		0.1	1.0	μA
待机模式					
反馈电压	T _A = +25°C	0.5880	0.6000	0.6120	V
	T _A = 0°C ≤ T _A ≤ 85°C	0.5865	0.6000	0.6135	V
	T _A = -40°C ≤ T _A ≤ 85°C	0.5820	0.6000	0.6180	V
V _{FB} 输入偏置电流	V _{FB} = 0.65V		±30		nA
基准电压线性调整率	V _{IN} = 2.5V ~ 5.5V, I _{out} = 10mA		0.5	0.60	%/V
输出电压线性调整率	V _{IN} = 2.5V ~ 5.5V I _{out} = 10mA		0.5	0.60	%/V
输出电压负载调整率	I _{out} = 10 to 2000mA		0.5		%
峰值电感电流	V _{IN} = 3V, V _{FB} = 0.5V 或 V _{OUT} = 90% Duty Cycle < 35%	2.5	3.5		A
振荡器频率	V _{FB} = 0.6V 或 V _{OUT} = 100%	0.8	1.0	1.2	MHz
P 沟道 FET 的 R _{DS(ON)}	I _{SW} = 300mA		85		mΩ
N 沟道 FET 的 R _{DS(ON)}	I _{SW} = -300mA		60		mΩ
SW 漏电流	V _{RUN} = 0V, V _{SW} = 0V 或 5V, V _{IN} = 5V		±0.01	±1	μA
软启动			1		mS
RUN 低阈值电压	-40°C ≤ T _A ≤ 85°C			0.6	V
RUN 高阈值电压		1.1			
RUN 漏电流			±0.01	±1	μA
过温保护阈值			155		°C

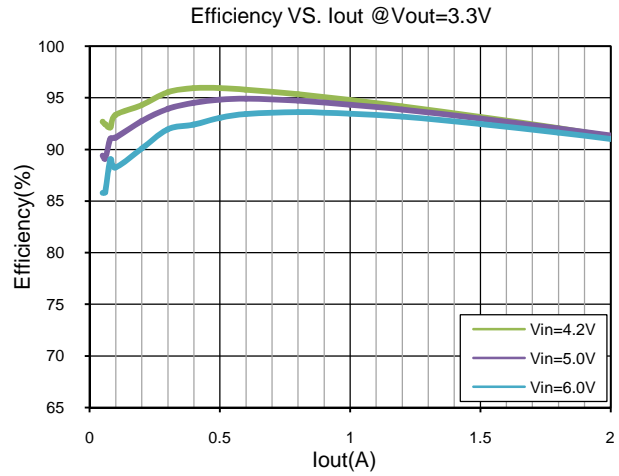
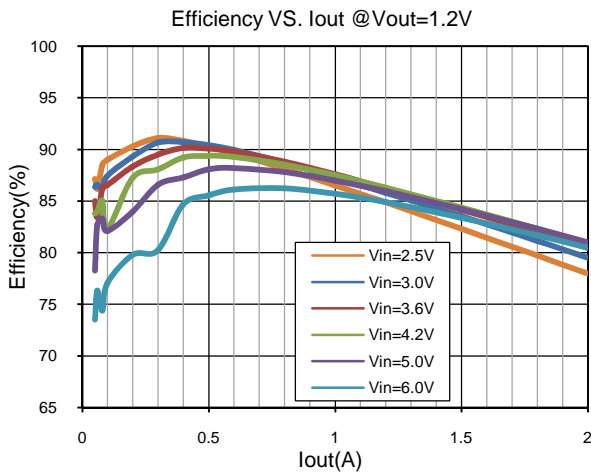
注 1: 绝对最大额定值是指超过该值则器件的耐用性有可能受损。

注 2: 热阻近似地以基于 1 平方英寸含 1 盎司铜测算。

注 3: T_J 根据以下公式由环境温度 T_A 和功耗 PD 计算而得: AP2420A: T_J = T_A + (PD)(220°C/W)。

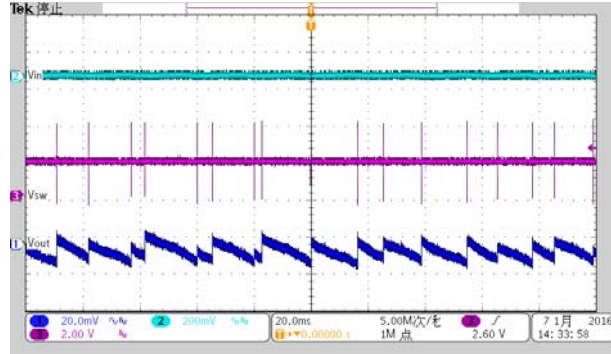
注 4: 100% 产品在 +25°C 时测试, 在工作温度范围内的规格, 由设计和工艺原理提供保证。

典型性能特征(以下曲线均由 1 所示的电路测得，除非另有说明)

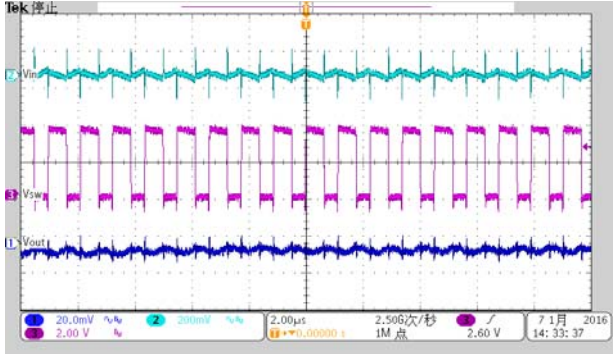


纹波

VIN=3.6V,VO=1.8V,IO=0

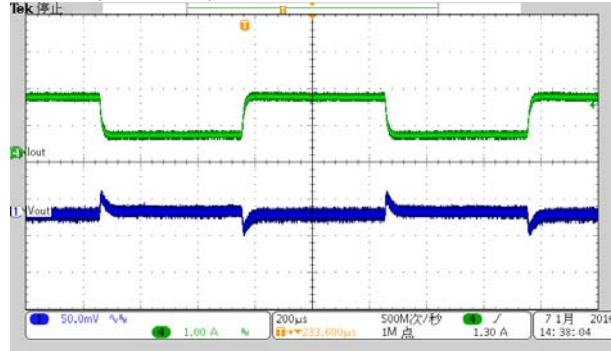


VIN=3.6V,VO=1.8V,IO=2A

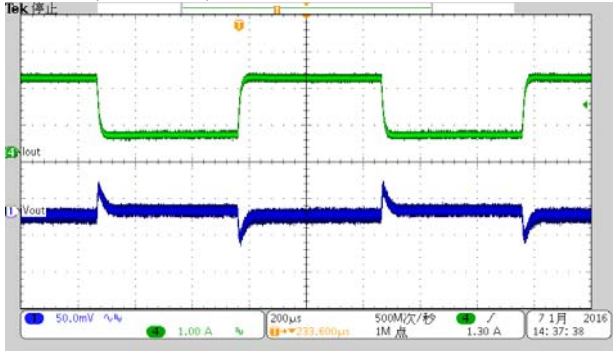


负载响应

VIN=5V,VO=1.2V,IO=0.5-1.5A

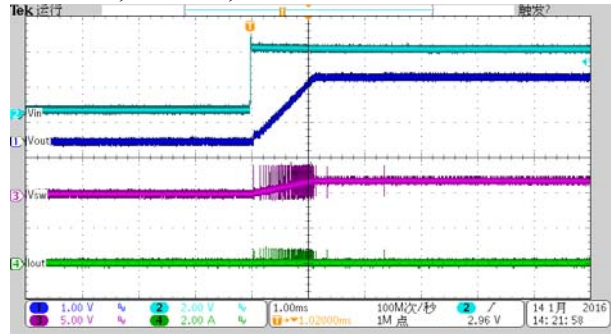


VIN=5V,VO=1.2V,IO=0.5-2A

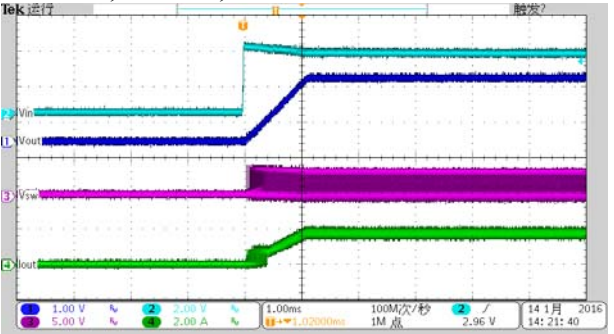


软启动

VIN=3.6V,VO=1.8V,IO=0



VIN=3.6V,VO=1.8V,IO=2A



运行

AP2420A 是单片开关模式降压 DC-DC 转换器。它利用内置的 MOSFET 开关管实现高转换效率，并利用内部的 0.6V 参考电压可产生非常低的输出电压。它以一个固定的开关频率工作，并采用斜坡补偿的电流模式架构。这款降压 DC-DC 转换器在 $V_{out}=1.8V$ 时，可在整个输入电压范围内（2.5V 至 6.5V）输出 2.0A 电流。

电流模式 PWM 控制

带斜坡补偿的电流模式 PWM 控制可提供稳定的开关动作和逐周期电流限制，从而实现了极佳的负载响应、线性响应以及内部主开关管（P 沟道 MOSFET）与同步整流管（N 沟道 MOSFET）的保护功能。正常工作时，内建 P 沟道 MOSFET 在内部时钟的每个上升沿都导通一段时间来给电感充电，一旦电感峰值电流超过误差电压，此 MOSFET 关断。电流比较器 I_{comp} 可限制峰值电感电流。当主开关管关断时，同步整流管将立即导通，并且一直持续到电感电流开始反向（由电流反向比较器 I_{zero} 来表示）或者下一个时钟周期开始为止。过压比较器 $OVDDET$ 通过关闭开关管（一直到故障不再出现为止）来控制输出瞬态过冲。

空闲工作模式

在非常轻的带载情况下，AP2420A 自动进入脉冲跳跃模式。在这种模式下，每个脉冲周期内电感电流可能为零甚至为负。PWM 控制环路将自动跳周期来维持输出电压正常。下管被电流反向比较器 I_{zero} 关断，同时开关电压处于振铃状态。这是断续工作模式，也是开关稳压器常见的一个模式。

低压差操作

当输入供电电压降至接近输出电压值时，AP2420A 可以让主开关在超过一个周期的时间里保持导通状态，直到占空比 ^(注 5) 增大到 100% 为止。输出电压就变为输入电压减去主开关管和电感两端的压降。在低输入供电电压条件下，P 沟道开关的 $R_{DS(ON)}$ 增大，导致转换器的效率下降。必须注意确保热功耗不要超过 IC 的最大结温。

注 5：降压转换器的占空比 D 由下式确定

$$D = T_{ON} \times f_{OSC} \times 100\% \approx \frac{V_{OUT}}{V_{IN}} \times 100\%$$

T_{ON} 是主开关时间， f_{OSC} 是振荡器频率(1MHz)。

最大负载电流

AP2420A 可以在输入电压低至 2.5V 时仍正常工作，但是，最大带载电流会在低电压输入时下降，因为主开关和同步整流管有较大的 IR 降（压降）。斜坡补偿信号通过减小电感峰值电流来防止在占空比大于 50% 时发生次谐波振荡。反过来说随着占空比下降限流增加。

布局指导

当进行电路板布局时，考虑下面的建议可以确保 AP2420A 的正常工作。图 4 还对这些建议进行了图示。

1. 由接地线、SW 线和 V_{IN} 线所组成的大电流路径应保持短、直、宽。
2. V_{FB} 引脚应直接连接至反馈电阻器。电阻分压器 R1/R2 必须连接在 C_{OUT} 的 (+) 极端和地之间。
3. C_{IN} 的 (+) 极尽可能地靠近连接至 V_{IN} 。这个电容向内部功率 MOSFET 提供交流电流。
4. 使开关节点 SW，远离敏感的 V_{FB} 节点。
5. 使 C_{IN} 和 C_{OUT} 的 (-) 极尽可能与地靠近。

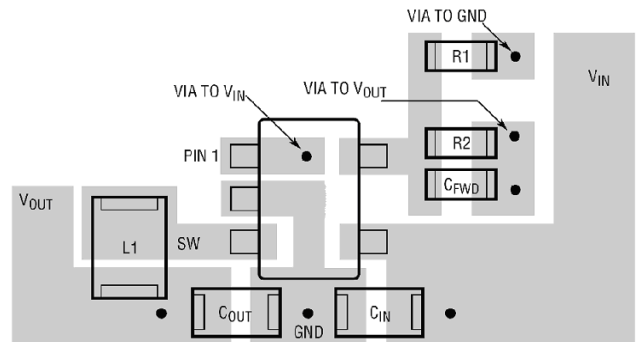


图 4. AP2420A 建议布局

应用信息

设置输出电压

图 1 显示的是 AP2420A 的基本应用电路。可按照下列公式用外部电阻设置输出电压：

$$V_{OUT} = 0.6V \times \left(1 + \frac{R2}{R1} \right)$$

为所有输出电压固定 $R1=150K\Omega$ ； $R2=150K\Omega$ 产生 $V_{out}=1.2V$ ， $R2 = 225K\Omega$ 产生 $V_{out} = 1.5V$ ， $R2=300K\Omega$ 产生 $V_{out}=1.8V$ ，和 $R2=475K\Omega$ 产生 $V_{out}=2.5V$ 。

电感的选择

对于大多数的设计，AP2420A 所配电感值在 1uH 至 4.7uH 的范围内。电感值越小，体积也可更小，但所需开关频率更高，开关损耗也要高一些。电感

值可由以下公式计算：

$$L = \frac{V_{OUT} \times (V_{IN} - V_{OUT})}{V_{IN} \times \Delta I_L \times f_{OSC}}$$

ΔI_L 是电感纹波电流。电感值越大，电感纹波电流越小；电感值越小，电感纹波电流越大。选择电感纹波电流为最大负载电流 2000mA 的 35%，或 $\Delta I_L = 700\text{mA}$ 。

对于输出电压在 2.0V 以上的应用，当轻载效率更重要时，建议最低电感值 2.2 μH 。为优化输出电压负载瞬变，应选择一个电感的直流电阻在 50m Ω 到 150m Ω 范围内。对于高负载（500mA 以上）时高效率的要求，或最低限度的负载调整率（除了某些瞬态过冲）要求，电感的电阻应保持 100m Ω 以下。该电感的 DC 额定电流值应至少等于最大负载电流加上纹波电流的一半，以防止电感进入磁饱和。表 1 列出了在 AP2420A 应用中使用情况良好的典型表面贴装电感。

表 1：具代表性的表面贴装电感

供应商及料号	L (μH)	Isat (A)	I _{Rating} (A)	DCR (m Ω)
顺络 SWPA4030S2R2NT	2.2	4.9	2.95	30

输入电容的选择

输入电容可以减小从输入源抽出的峰值电流并且减小输入开关噪声。输入电容在开关频率下的阻抗必须低于输入源的阻抗，以防止高频开关电流进入输入源。

必须选用满足最大 RMS 电流的低 ESR 电容。推荐采用由 X5R 或 X7R 介质制作的陶瓷电容，因为它们具有的低 ESR 和小的温度系数。22 μF 的陶瓷电容对于大多数应用是足够的。

输出电容的选择

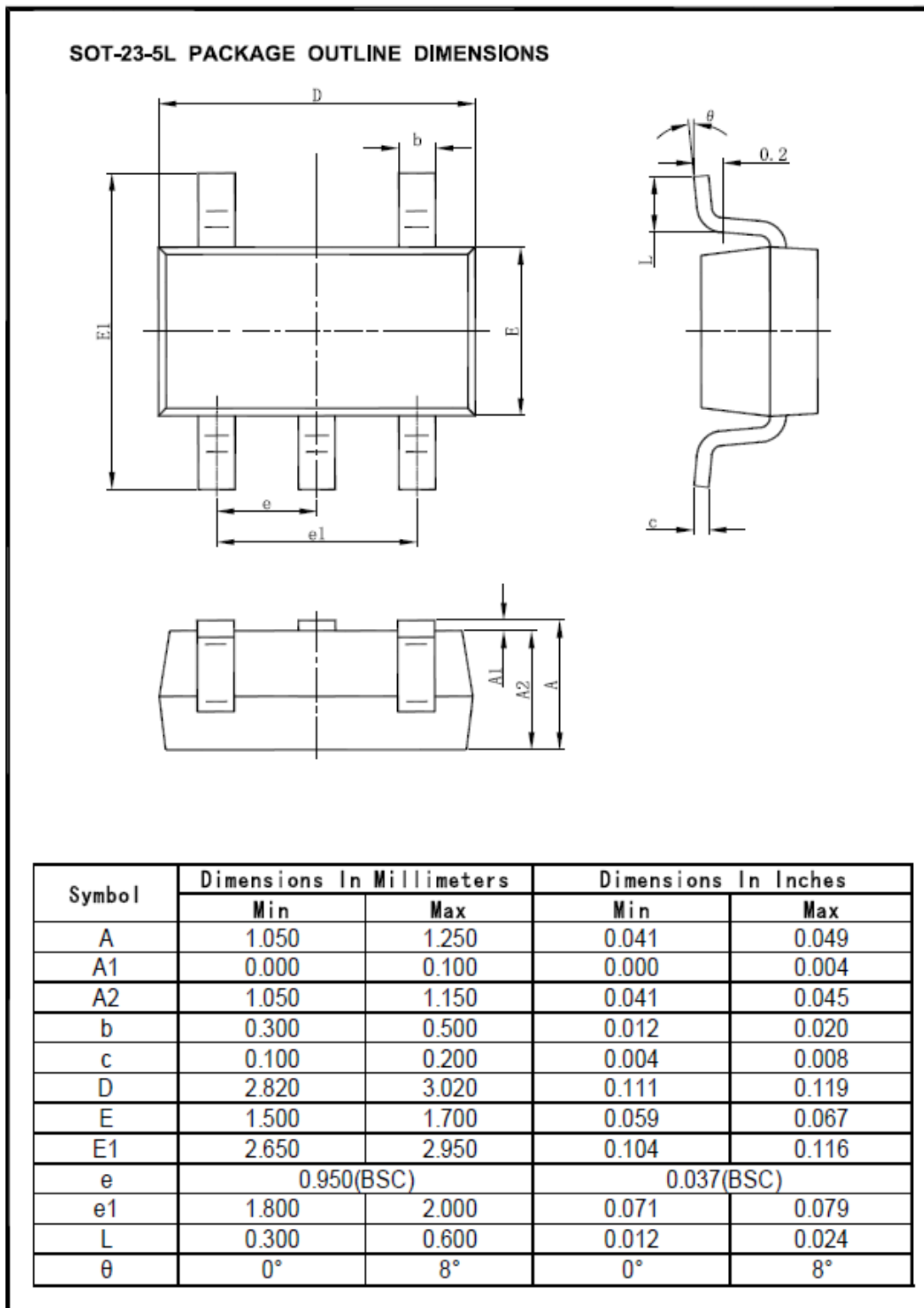
输出电容是必需的，输出电容能够保持输出电压纹波小，并确保环路稳定性。输出电容必须在开关频率下具有低阻抗。X5R 或 X7R 介质的陶瓷电容是很好的选择，它们具有低的 ESR 和通过高纹波电流的能力。输出纹波指标 ΔV_{OUT} 由下式确定的：

$$\Delta V_{OUT} \leq \frac{V_{OUT} \times (V_{IN} - V_{OUT})}{V_{IN} \times f_{OSC} \times L} \times \left(ESR + \frac{1}{6.28 \times f_{osc} \times C3} \right)$$

表 2：典型应用图 1 外围器件建议值

Vout	R1(k Ω)	R2(k Ω)	L1(μH)	C2(pF)	C3(μF)
3.3V	150	680	2.2	22	22
3.0V	150	604	2.2	22	22
2.5V	150	475	2.2	22	22
1.8V	150	300	2.2	22	22
1.5V	150	225	2.2	22	22
1.2V	150	150	2.2	22	22
1.0V	150	100	2.2	22	22

封装信息



重要声明

芯朋微电子股份有限公司保留更改规格的权利，恕不另行通知。芯朋微电子股份有限公司对任何将其产品用于特殊目的的行为不承担任何责任，芯朋微电子股份有限公司没有为用于特定目的产品提供使用和应用支持的义务。芯朋微电子股份有限公司不会转让其专利许可以及任何其他的相关许可权利。